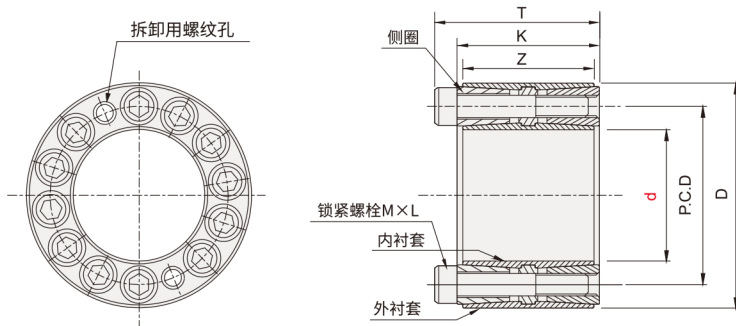


免键胀套 ◀ 高扭矩直柱型 · 标准型



代码	类型	材质	表面处理
VEC01	高扭矩直柱型 标准型	S45C	\



型号		D	T	P.C.D	K	Z	锁紧螺栓		紧固扭矩 (N·m)	容许最大扭矩 (N·m)	容许轴向负载 (kN)	重量 (g)	
代码	d						M×L	个数					
VEC01	30	55	44	42.5	38	35	M6×35	10	15.7	1110	74	490	
	35	60		47.5						12	1550	88.8	560
	40	65		52.5						14	2070	103	620
	45	75	58	60	50	45	M8×45	12	37.3	3800	168	1090	
	50	80		65						4220		1170	
	55	85		70						4640		1250	
	60	90		75						5060		1340	
	65	95		80						6400		1430	
										197			

轴及轮孔部的推荐公差、表面粗糙度

安装面	公差	表面粗糙度
轴外径	h7(g6)	Ra1.6以下
孔轮部内径	H7	Ra3.2以下



请按图示订货

■ VEC01-d30

型号		D
代码	d	
VEC01	30	55
	35	60



交期 Delivery

4 天 发货

○本产品发货时间不含周日