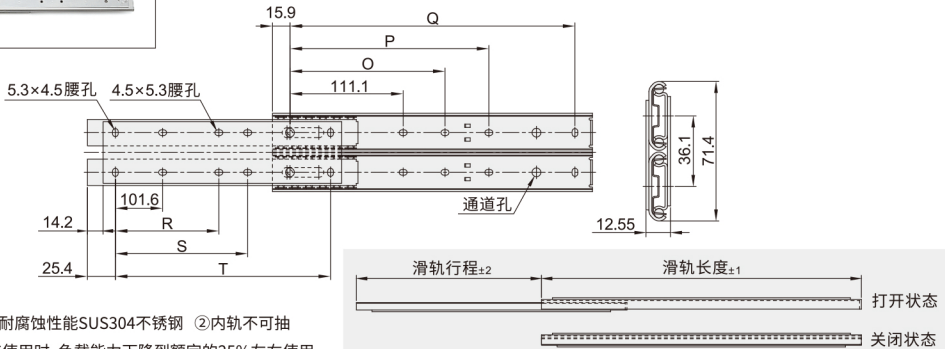


工业滑轨 ◀ 工业滑轨.双排.两段/三段式.重载型



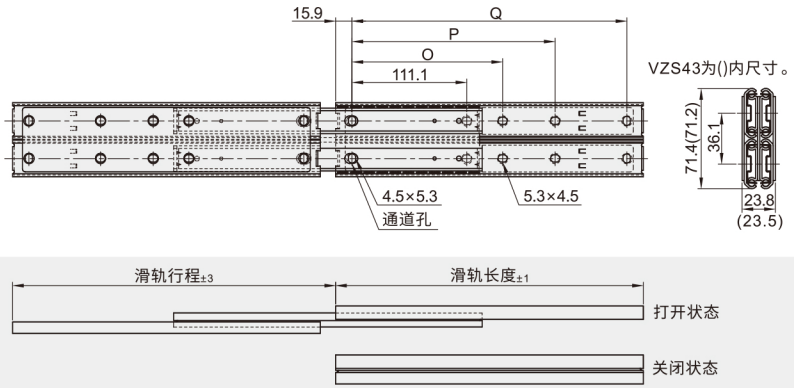
代码	类型	宽度	材质	表面处理
VZS41	双排两段式	3/4伸展	71.4 SUS304	/
VZS42	双排三段式	全长伸展	71.4 SPCC	镀锌(蓝白)
VZS43			71.2 SUS304	/

VZS41



特点: ①滑轨采用耐腐蚀性能SUS304不锈钢 ②内轨不可抽
 注意: ①水平安装使用时, 负载能力下降到额定的25%左右使用
 ②安装滑轨的螺丝请使用M4内六角圆头螺栓或十字孔圆头小螺丝。

VZS42/43



特点:
 ①双排超长行程, 耐载荷性较强系列滑轨;
 ②可以达到1000N以上的载荷重型滑轨;
 注意:
 ①推荐螺丝M4十字圆头螺丝;
 ②润滑油: Mobil-UX-EP0. 按根销售。
 承载与重量仅供参考。

型号		滑轨行程	O	P	Q	R	S	T	承重 (1副)	参考重量 (kg/pcs)
代码	滑轨长度									
VZS41	304.8	227	—	149.2	273	—	152.8	254.4	114.3kgf	11.52
	355.6	278		200	323.8		203.6	305.2	109.2kgf	12.6
	406.4	303		250.8	374.6		254.4	356	104.1kgf	13.68
	457.2	354	212.7	301.6	425.2	203.2	305.2	406.8	120.0kgf	14.76
	508	367	238.1	352.4	476.2	228.6	356	457.6	99.1kgf	15.84
	558.8	430	263.5	403.2	527	254	406.8	508.4	94.1kgf	16.92
	609.6	456	288.9	454	577.8	279.4	457.6	559.2	89.1kgf	18.0
	660.4	468	314.3	504.8	628.6	304.8	508.4	610	86.0kgf	20.16
	711.2	506	339.7	555.6	679.5	330.2	559.2	660.8	80.0kgf	22.32

型号		滑轨行程	O	P	Q	承重 (1副)	参考重量 (kg/pcs)
代码	滑轨长度						
VZS42 (SPCC) VZS43 (SUS304)	304.8	326	—	149.2	273	154kgf	1.89
	355.6	377		200	323.8	110.1kgf	2.19
	406.4	428		250.8	374.6	110.1kg	2.52
	457.2	479	212.7	301.6	425.4	111.1kgf	2.84
	508	529	238.1	352.4	476.2	112kgf	3.16
	558.8	580	263.5	403.2	527	111.1kgf	3.5
	609.6	631	288.9	454	577.8	108.1kgf	3.84
	660.4	682	314.3	504.8	628.6	107kgf	4.19
	711.2	732	339.7	555.6	679.4	105.1kgf	4.52



■ VZS41-304.8

型号		
代码	滑轨长度	滑轨行程
VZS41	304.8	227

请按图示订货



交期Delivery

5天 发货

○本产品发货时间不含周日