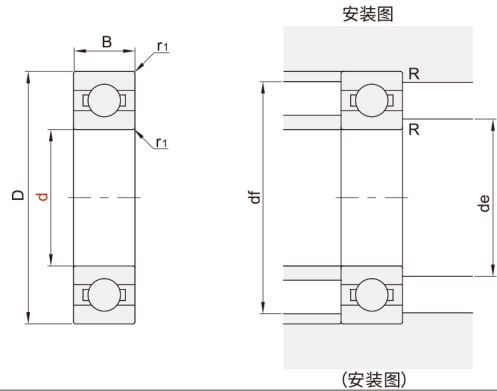


深沟球轴承 ◀ 开放式



代码	类别	轴承类别代码	轴承材质	轴承精度
BM	标准型	6	SUJ2	GB/T307P0



型号		d	D	B	r1 (min)	基本额定负载		容许转速 rpm (参考)	安装尺寸			重量 (g)		
代码	规格					Cr(动)N	Co(静)N		de(min)	df(max)	R(max)			
BM	683	3	7	2	0.1	311	112	63000	3.85	6.35	0.1	0.32		
	603		9	3		571	189			56000			4.35	7.9
	623		10	4		631	219			50000				0.15
	634	4	16	5	0.3	1340	523	36000	6.7	13	0.3	5.24		
	605		14			1329	507			40000			6.9	12.2
	625	5	16	6	0.2	1729	675	36000	7.5	13.8	0.3	4.95		
	606		17			2263	846			38000			8.2	14.8
	626		19			2336	896			32000			8.5	16.5
	608	8	22	7	0.3	3293	1379	34000	10.5	19.03	0.3	11.8		
	628		24	8		3333	1423			28000			11.9	19.9

型号		d	D	B	r1 (min)	基本额定负载		容许转速 rpm (参考)	安装尺寸				重量 (g)		
代码	规格					Cr(动)KN	Co(静)KN		de(min)	de(max)	df(max)	R(max)			
BM	6700	10	15	3	0.2	0.85	0.43	15000	10.4	11.21	14.2	0.2	5		
	6800		19	5		1.83	0.925			34000	12.5		17	5	
	6900		22	6		2.7	1.27			32000	13		20	9	
	6000		26	8		4.55	1.96			30000	13.5		24	19	
	6200	30	9	0.6	5.1	2.39	24000	14	16	26	0.6	32			
	6701	18	4	0.2	0.92	0.53	13000	12.4	13.86	16.7	0.2	3			
	6801	21	5	0.3	1.92	1.04	32000	14	14.5	19	0.3	6			
	6901	24	6		2.89	1.46	30000		15	22		11			
	6001	28	8		5.1	2.39	28000		16	26		21			
	6201	32	10		6.1	2.75	22000		16	17		28	0.6	37	
	6702	21	4	0.2	0.93	0.58	11000	15.4	16.86	19.7	0.2	4			
	6802	24	5	0.3	2.08	1.26	28000	17	17.5	22	0.3	7			
	6902	28	7		3.65	2	26000		17.5	26		16			
	6002	32	9		5.6	2.83	24000		19	30		30			
	6202	35	11		0.6	7.75	3.6		20000	20		31	0.6	45	
	6803	26	5	0.3	2.23	1.46	26000	19	19.5	24	0.3	8			
	6903	30	7		4.65	2.58	24000		20	28		18			
	6003	35	10		6.8	3.35	22000		21	33		39			
	6203	40	12		0.6	9.6	4.6		17000	21		23	36	0.6	66
	6704	27	4	0.2	1.4	0.72	8500	20.4	22.36	25.5	0.2	6			
	6804	32	7	0.3	4	2.47	22000	22	22.5	30	0.3	19			
	6904	37	9		6.4	3.7	19000		22	24		35			
	6004	42	12		0.6	9.4	5.05		18000	24		26	38	0.6	69
	6204	47	14		1	12.8	6.65		15000	25		28	42	1	106
	6805	37	7	0.3	4.3	2.95	18000	27	28	35	0.3	22			
	6905	42	9		7.05	4.55	16000		27	29		40	42		
	6005	47	12		0.6	10.1	5.85		15000	29		30.5	43	0.6	80
	6205	52	15		1	14	7.85		13000	30		32	47	1	128
	6806	42	7	0.3	4.7	3.65	15000	32	33	40	0.3	26			
	6906	47	9		7.25	5	14000		32	34		45	48		
	6006	55	13		4.9	8.3	13000		35	37		50	1	116	
	6206	62	16		1	9.55	11.3		11000	35		39	57	1	199
	6807	47	7	0.3	5.1	4.05	14000	37	38	45	0.3	29			
	6907	55	10	0.6	13.2	6.85	12000	39	40	51	0.6	74			
	6007	62	14	1	19.5	10.3	11000	40	42	57	1	155			
	6207	72	17	1.1	16	15.3	9500	41.5	45	65.5	1	288			
	6808	52	7	0.3	25.7	4.4	12000	42	43	50	0.3	33			
	6908	62	12	0.6	12.2	8.9	11000	44	45	58	0.6	110			
	6008	68	15	1	16.8	11.5	10000	45	47	63	1	190			
	6208	80	18	1.1	29.1	17.8	8500	46.5	51	73.5	1	366			
6010	80	16	1	21.8	16.6	8500	55	57.5	75	1	261				
6210	90	20	1.1	35	23.2	7100	56.5	60	83.5	1	454				

轴承 关节轴承 27



请按图示订货

BM-6700

代码	规格	d
BM	6700	10



交期Delivery

2天 发货

○本产品发货时间不含周日