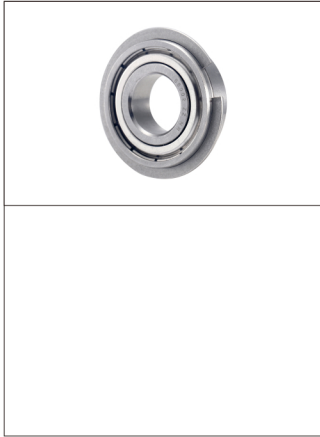
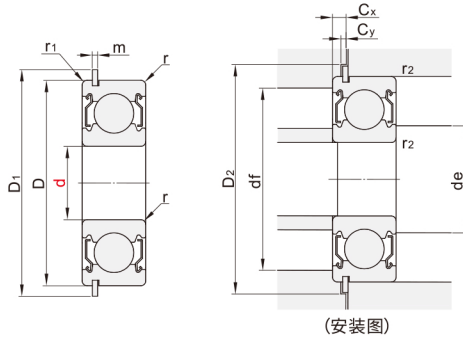


带扣环深沟球轴承 ◀ 小型·双面密封型



代码	类型	轴承类别代码	密封类型-后置代码	轴承材质	轴承精度
BL	标准型	6	双面铁盖密封 ZZNR	SUJ2	GB/T307P0



代码	规格	d	D	B	r (min)	r1 (min)	基本额定负载			容许转速 rpm (参考)	挡圈尺寸		安装尺寸					重量 (g)			
							Cr(动)kN	Co(静)kN	31000		D1	m	de (min)	de (max)	df (max)	R	D2 (min)		Cx (max)	Cy (min)	
																					2.7
BL	6900ZZNR	10	22	6	0.3	0.3	2.7	1.27	31000	24.8	0.7	12	13	20	0.3	25.5	1.5	0.7	10		
							4.55	1.96	28000	28.7	0.84		13.5	24		29.4	1.9	0.9	19		
							5.1	2.39	24000	34.7	1.12		16	26		35.5	2.9	1.2	32		
							8.1	3.45	22000	39.7			16.5	31		40.5				52	
	6901ZZNR	12	24	6	0.3	0.3	2.89	1.46	28000	26.8	0.7	14	15	22	0.3	27.5	1.5	0.7	11		
							5.1	2.37	24000	30.7	0.84		16	26		31.5	1.9	0.9	21		
							6.8	3.05	22000	36.7	1.12		16	17		28	37.5	2.9	1.2	37	
							9.7	4.2	20000	41.3			18	32		42	60				
	6902ZZNR	15	28	7	0.3	0.3	4.35	2.26	23000	30.8	0.85	17	18	26	0.3	31.5	1.9	0.9	16		
							5.6	2.83	21000	36.7	19		30	37.5		31					
							7.65	3.75	20000	39.7	1.12		19	20		31	0.6	40.5	2.9	1.2	45
							11.4	5.45	17000	46.3	20		22.5	37		1	47	83			
	6903ZZNR	17	30	7	0.3	0.3	4.6	2.55	21000	32.8	0.85	19	20	28	0.3	33.5	1.9	0.9	17		
							6	3.25	19000	39.7	19		21	33		40.5	2.9	1.2	41		
							9.55	4.8	17000	44.6	1.12		21	22		36				0.6	45.5
							13.6	6.65	15000	52.7	22		25.5	42		1	53.5	3.3	113		
	6904ZZNR	20	37	9	0.3	0.3	6.4	3.7	18000	39.8	0.85	22	24	35	0.3	40.5	2.3	0.9	38		
							9.4	5	16000	46.3	24		25	38		0.6	47	2.9	67		
							12.8	6.6	14000	52.7	1.12		25	27		42	1	53.5	3.3	1.2	104
							15.9	7.9	14000	57.9	26.5		28	45.5		1	58.5	145			
	6905ZZNR	25	42	9	0.3	0.3	7.05	4.55	15000	44.8	0.85	27	29	40	0.3	45.5	2.3	0.9	44		
							10.1	5.85	14000	52.7	1.12		29	30		43	0.6	53.5	2.9	80	
							14	7.85	13000	57.9	1.12		30	32		47	1	58.5	3.3	1.2	133
							20.6	11.2	11000	67.7	1.7		31.5	36		55.5	1	68.5	4.6	1.7	235
	6906ZZNR	30	47	9	0.3	0.3	7.25	5	14000	49.8	0.85	32	34	45	0.3	50.5	2.3	0.9	52		
							13.2	8.3	12000	60.7	1.12		35	37		50	1	61.5	2.9	1.2	116
							19.5	11.3	11000	67.7	1.7		39	57		1	68.5	4.6	1.7	199	
							26.7	15	9500	78.6			36.5	42.5		65.5	80				345
6907ZZNR	35	55	10	0.6	0.5	10.6	7.25	12000	57.8	0.85	39	39	51	0.6	58.5	2.3	0.9	75			
						16	10.3	10000	67.7	1.7		40	41.5		57	1	68.5	3.4	1.7	151	
						25.7	15.3	9500	78.6			41.5	44.5		65.5	80	4.6	284			
						13.7	10	11000	64.8	0.85		44	46		58	0.6	65.5	2.3	0.9	112	
6908ZZNR	40	68	15	1	0.5	16.8	11.5	9200	74.6	1.7	45	47.5	63	1	76	3.8	190				
						29.1	17.9	8500	86.6		46.5	50.5	73.5	88	4.6	366					
						20.9	15.2	9000	81.6		50	53.5	70	93	3.8	241					
						31.5	20.4	7500	91.6		51.5	55.5	78.5	83	4.6	420					
6909ZZNR	45	80	16	1	0.5	21.8	16.6	8500	86.6	1.7	55	58.5	75	1	88	3.8	261				
						35	23.2	7100	96.5		2.46	56.5	60	83.5	98	5.4	2.5	459			

轴承 / 关节轴承
27



请按图示订货

BL-6900ZZNR

代码	规格	d	D
BL	6900ZZNR	10	22



交期Delivery

2天 发货

○本产品发货时间不含周日