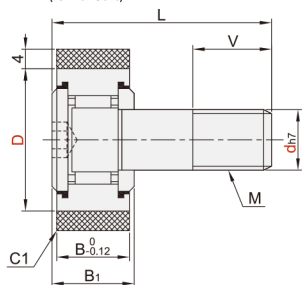


包胶凸轮随动器 ◀ 圆柱型·球面型

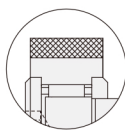


代码	类型	材质		衬层硬度	使用环境温度	附件
		衬层	随动器			
BCB21	圆柱型	聚氨酯	SUJ2	肖氏A90	80°C	六角螺帽
BCB22			SUS440C	肖氏A50		
BCB31			SUJ2	肖氏A90		
BCB32	球面型		SUS440C			

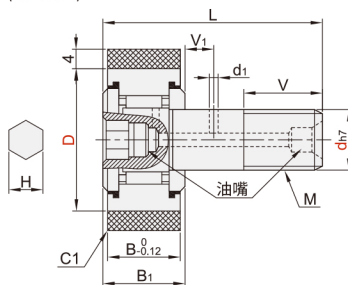
圆柱型
BCB21/22/23
头部内六角孔(d5~10)
(带密封圈)



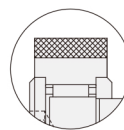
(无密封圈)



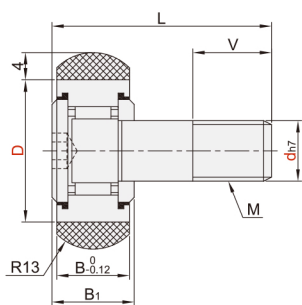
头部螺纹部内六角孔(d12~16)
(带密封圈)



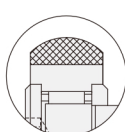
(无密封圈)



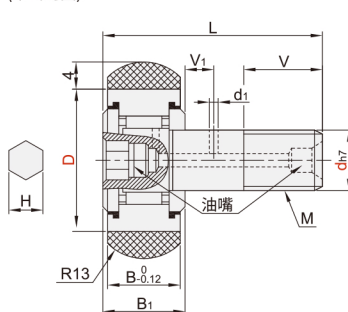
球面型
BCB31/32
头部内六角孔(d5~10)
(带密封圈)



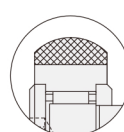
(无密封圈)



头部螺纹部内六角孔(d12~16)
(带密封圈)



(无密封圈)



■d10以下规格没有润滑油补充孔。

型号		D	密封圈	M	B	B1	L	d1	V	V1	H	容许负载 (N)			容许转速		
代码	dh7											肖氏A90	肖氏A50	肖氏A90	肖氏A50		
圆柱型 BCB21	5	13	UU 带密封圈	M5x0.8	9	10	23	—	7.5	—	3	68	1500	250	—	—	
	6	16		M6x1	11	12	28					90	1300	220			
	8	19		M8x1.25	11	12	32					95	1180	190			
	10	22		M10x1.25	12	13	36					110	1060	170			
球面型 BCB31 BCB32	12	30	无密封圈	M12x1.25	14	15	40	3	14	6	6	120	930	150	—	—	
	16	35										140	830	140			
	12	32										150	800	130			
	16	35										200	740	120			
圆柱型 BCB22 BCB23	5	13	UU 带密封圈	M5x0.8	9	10	23	—	7.5	—	3	68	1500	250	—	—	
	6	16		M6x1	11	12	28					90	1300	220			
	8	19		M8x1.25	11	12	32					95	1180	190			
	10	22		M10x1.25	12	13	36					110	1060	170			
	12	30		M12x1.25	14	15	40					120	930	150			
	16	35		M16x1.5	18	19.5	52					140	830	140			
	12	32		150	800	130											
	16	35		200	740	120											

■BCB21-d5-UU



请按图示订货

型号		密封圈	D
代码	d		
BCB21	5	UU(带密封圈) —(无密封圈)	13



交期Delivery

3天

发货

○本产品发货时间不含周日

轴承/关节轴承 27