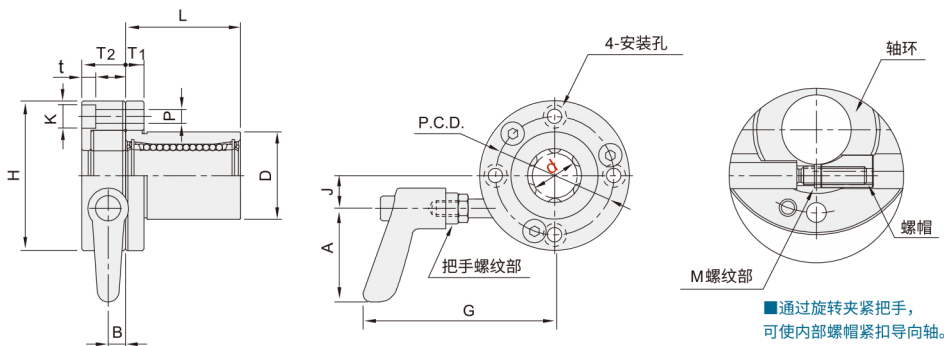


带夹紧把手直线轴承 ◀ 带法兰单衬型

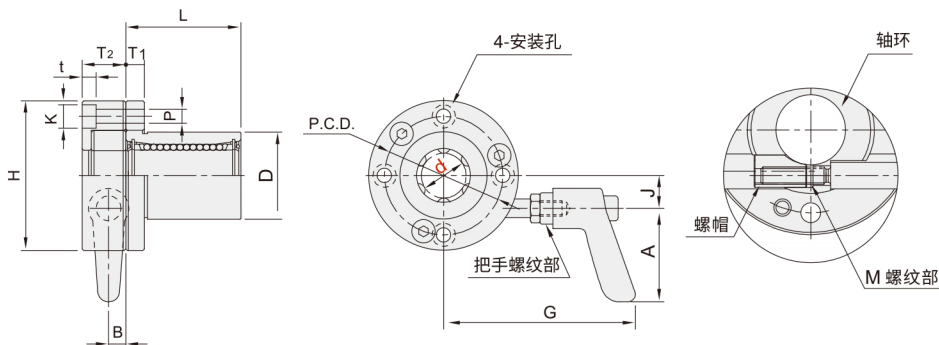
代码	结构	外壳			滚珠	保持器	轴环固定座		轴环·把手螺纹部		把手部		螺帽	使用环境温度
		材质	硬度	表面处理			材质	材质	材质	表面处理	材质	S表面处理		
ETC01	单衬型	相当于SUJ2	58HRC~	无电解镀锌	相当于SUJ2	树脂	铝合金	本色阳极氧化处理	S45C	无电解镀锌	锌压铸件	烤漆	SUS304	-20~80°C
ETC02														



右把手
单衬型



左把手
单衬型



直线轴承
25

型号		把手方向	D		L	H	T ₁	T ₂	P	K	t	P.C.D. (G)	J	A	B	M	偏心	最大轴向负载 (N)		基本额定负载 (N)		重量 (g)
代码	d		尺寸	表面处理														有润滑脂	紧固扭矩 N·m	C(动)N	Co(静)N	
ETC01	16	L (左把手)	28	0	37	48	6	4.5	7.5	4.5	38	62	10.5			4	0.012	250	1.5	775	1180	217
	20		32	0														42	54	14	5.5	9
ETC02	25	R (右把手)	40	0	59	62	8	6.6	11	6.1	51	71	16			5	0.015	250	3	980	1570	553
	30		45	0														64	74	10	6.6	11



请按图示订货

ETC01-d16-R

型号			把手方向
代码	d		
ETC01	16	0	L(左把手) R(右把手)



交期Delivery

4天 发货

○本产品发货时间不含周日