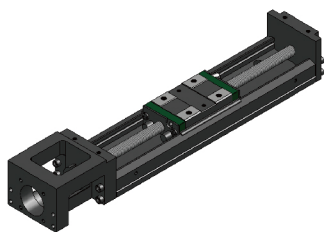
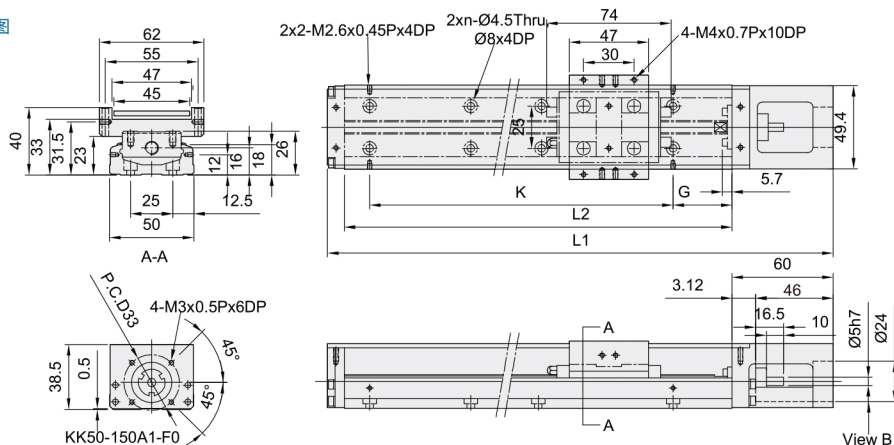


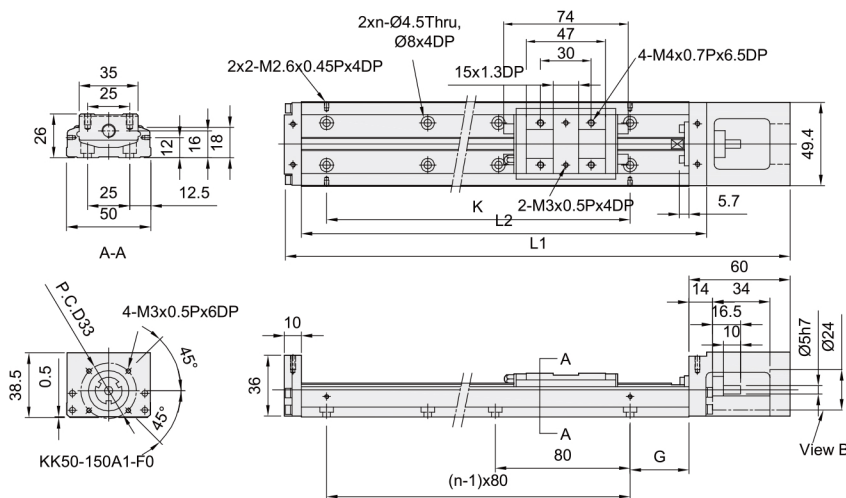
# KK 系列50模组



## ■ 含护盖尺寸图



## ■ 不含护盖尺寸图



代码	导程	精密等级	轨道长度 L2(mm)	全长 L1(mm)	最大行程 (mm)		G (mm)	K (mm)	n	重量(kg)		速度 (mm/sec)	定位精度(mm) 精密级	负荷 (N)	容许力矩 (N-M)
					A1滑座	A2滑座				A1滑座	A2滑座				
KAK50	2	P 精密级	150	210.7	70	/	35	80	2	1	/	270	0.02	8007	152
		C 精密级	200	260.7	120	55	20	160	3	1.2	1.4				
		C 一般级	250	310.7	170	105	45	160	3	1.4	1.6				
		C 一般级	300	360.7	220	155	30	240	4	1.6	1.8				



请按图示订货

## ■ KAK50-2-C-200A2-F1-H

型号	导程	精密等级	轨道长度 L2(mm)	滑座数量	马达连接 法兰	护盖
KAK50	2	P:精密级 C:一般级	150 200	A1:1 A2:2	F0 F1	H:铝护盖 C:无护盖



交期Delivery

8~10天 发货

○本产品发货时间不含周日