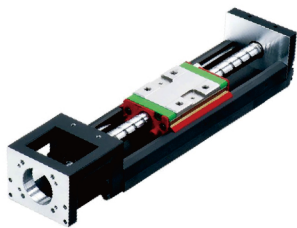
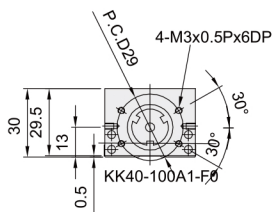
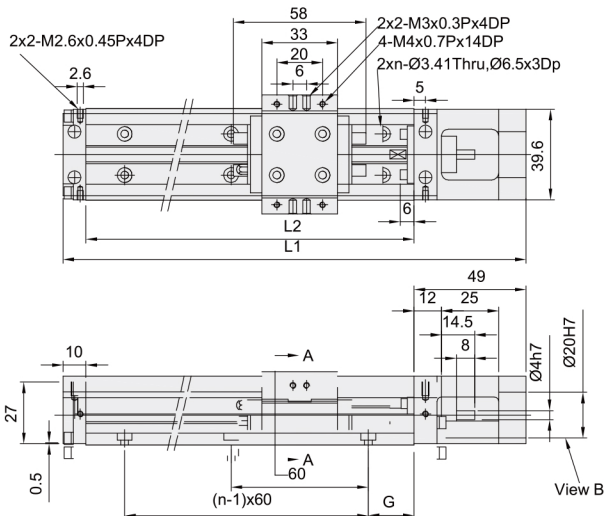
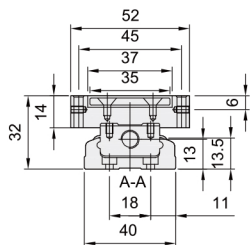


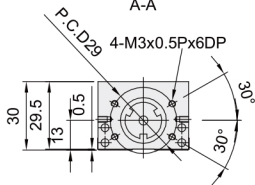
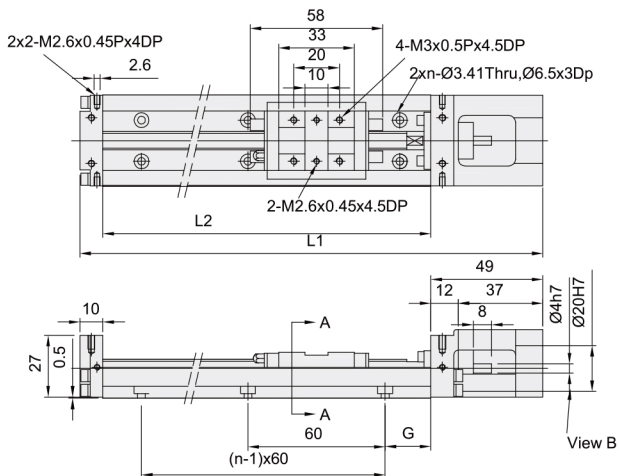
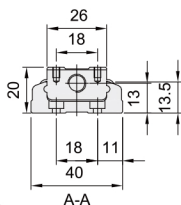
# KK系列40模组



■ 含护盖尺寸图



■ 不含护盖尺寸图



代码	导程	精密等级	轨道长度 L2(mm)	全长 L1(mm)	最大行程(mm)		G (mm)	n (mm)	速度 (mm/sec)	定位精度(mm) 精密级	负荷 (N)	容许力矩 (N·M)
					A1滑座	A1滑座						
KAK40	1	P:精密级	100	159	36	/	20	2	190	0.02	3920	33
		C:一般级	150	209	86	34	15	3				
			200	259	136	84	40	3				



请按图示订货

## ■ KAK40-1-C-100A1-F0-H

型号	导程	精密等级	轨道长度 L2(mm)	滑座数量	马达连接 法兰	护盖
KAK40	1	P:精密级 C:一般级	150 200	A1:1 A2:2	F0 F1	H:铝护盖 C:无护盖



交期Delivery

8~10天 发货

○本产品发货时间不含周日