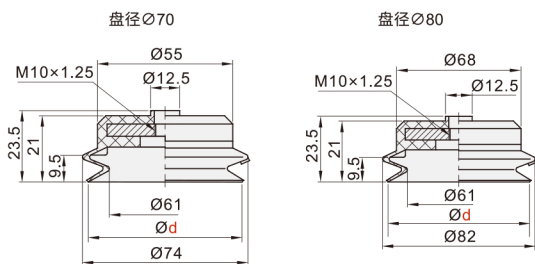
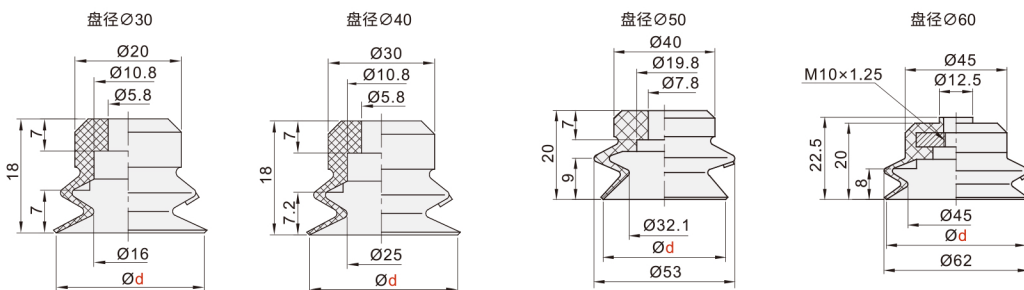
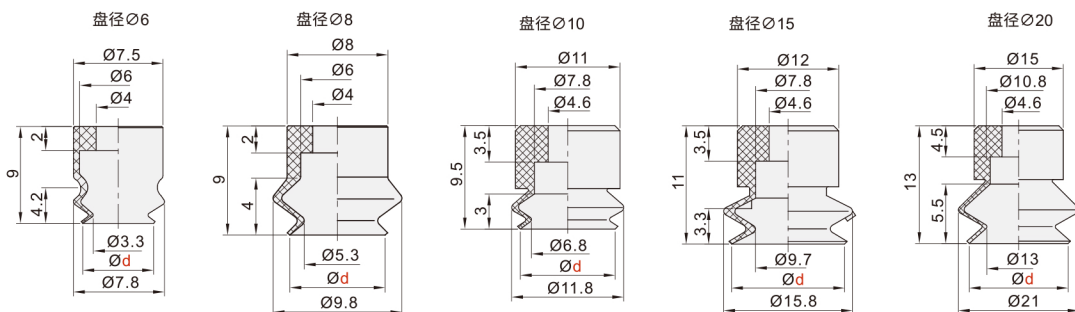


标准型 双层型真空吸盘/吸盘镶件

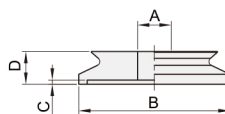


代码	类型	材质	适用吸盘	颜色
DSS20	无痕吸盘PEEK镶件	树脂	WEM06/07	米黄色

代码	吸盘材质	颜色
DSS21	丁腈橡胶	黑色
DSS22	硅胶	白色



■ 吸盘镶件



型号	
代码	盘径 d
DSS21 DSS22	6
	8
	10
	15
	20
	30

型号	
代码	盘径 d
DSS21 DSS22	40
	50
	60
	70
	80

代码	盘径 d	A	B	C	D
DSS20	8	1.5	9	0.5	3.4
	10	4	9	0.5	2.4
	15	4	13	0.5	3.2
	20	4	18	0.5	3.9
	30	6	28	0.5	4.9
	40	6	40	0.5	5.5
	50	6	50	1	6.5



请按图示订货

■ DSS20-d6

代码	盘径 d
DSS20	6
	8



交期 Delivery

5天

发货

○ 本产品发货时间不含周日