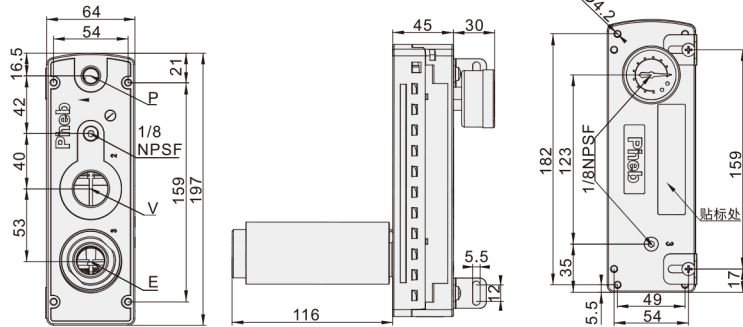
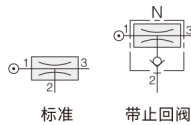




代码	类型	阀配置	密封材料	功能
AXP81	方型 经典型	止回阀	丁晴	节能系统
AXP82				
AXP83			氟橡胶	节能系统
AXP84				
AXP91	标准	标准	丁晴	节能系统
AXP92				
AXP93			氟橡胶	节能系统
AXP94				

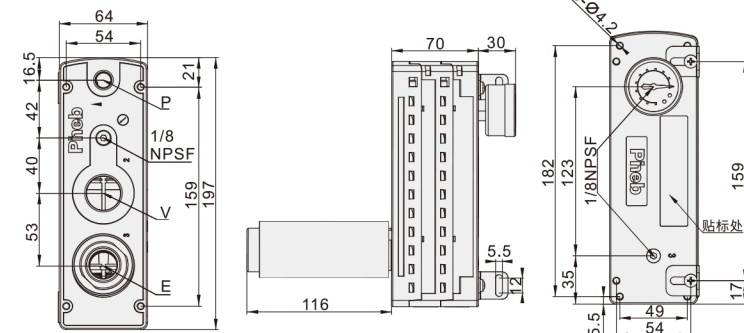
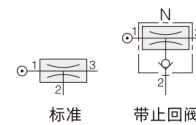
PM401.321.481

进气口	真空口	P	V	E
D	D	NPSF1/8"	G3/4"	G3/4"
D	E	NPSF1/8"	NPT3/4"	NPT3/4"
A	D	G1/4"	G3/4"	G3/4" (标准配置)
E	E	NPT1/4"	NPT3/4"	NPT3/4"



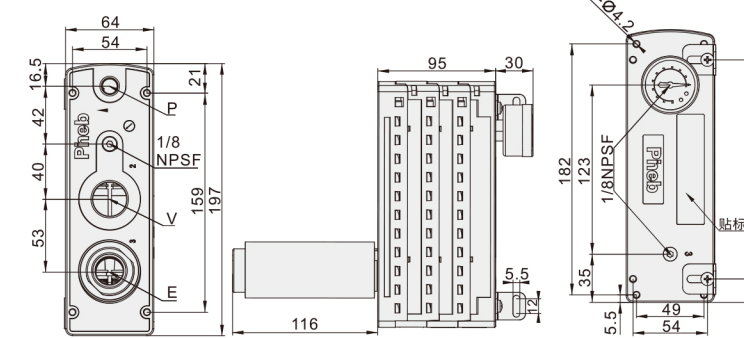
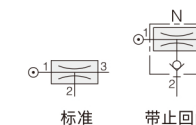
PM404.324.484

进气口	真空口	P	V	E
D	D	NPSF1/8"	G3/4"	G3/4"
D	E	NPSF1/8"	NPT3/4"	NPT3/4"
A	D	G1/4"	G3/4"	G3/4" (标准配置)
E	E	NPT1/4"	NPT3/4"	NPT3/4"



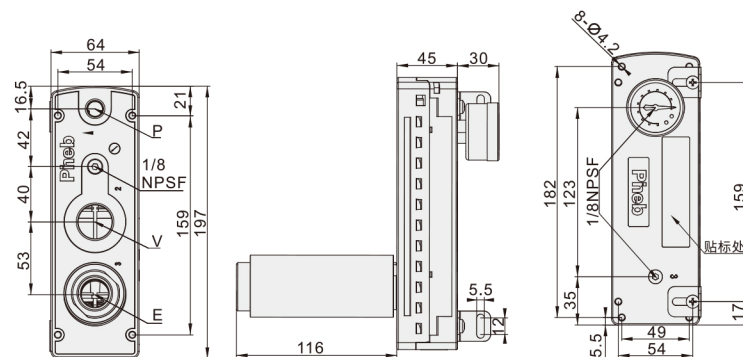
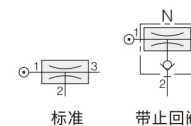
PM405.325.485

进气口	真空口	P	V	E
A	B	G1/4"	G1	G1 (标准配置)
E	F	NPT1/4"	NPT1"	NPT1"



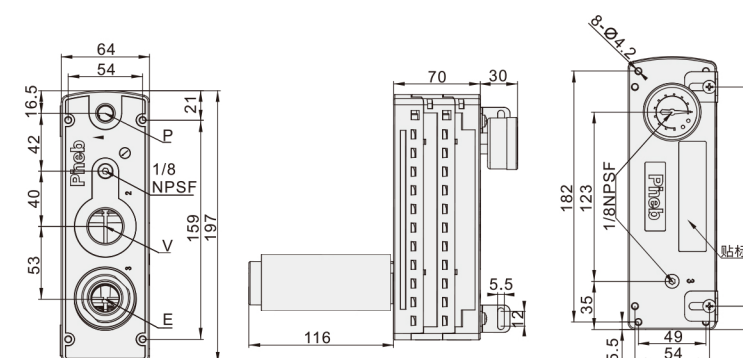
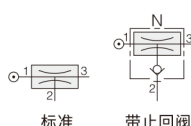
PM402.322.482

进气口	真空口	P	V	E
D	D	NPSF1/8"	G3/4"	G3/4"
D	E	NPSF1/8"	NPT3/4"	NPT3/4"
A	D	G1/4"	G3/4"	G3/4" (标准配置)
E	E	NPT1/4"	NPT3/4"	NPT3/4"



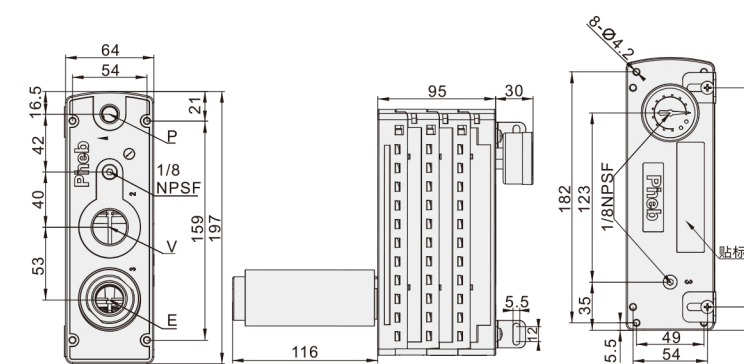
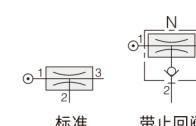
PM403.323.483

进气口	真空口	P	V	E
D	D	NPSF1/8"	G3/4"	G3/4"
D	E	NPSF1/8"	NPT3/4"	NPT3/4"
A	D	G1/4"	G3/4"	G3/4" (标准配置)
E	E	NPT1/4"	NPT3/4"	NPT3/4"



PM406.326.486

进气口	真空口	P	V	E
A	B	G1/4"	G1	G1 (标准配置)
E	F	NPT1/4"	NPT1"	NPT1"



PM系列多级真空发生器

■技术参数

真空发生管	单元数量	压缩空气连接件		真空连接件/排气口
40 真空流量型(4.5bar)	1 1个	A: G1/4内螺纹	A08: 快插8mm G1/4内螺纹	D 3/4内螺纹
32 标准型(6.0bar)	2 2个	E: 1/4 NPT内螺纹(定制)	A10: 快插10mm G1/4内螺纹	E 3/4 NPT内螺纹(定制)
48 低压供气型(3.5bar)	3 3个	D: 1/8 NPSF内螺纹(定制)	A12: 快插12mm G1/4内螺纹	B G1 内螺纹(5单元和6单元)
	4 4个			
	5 5个			
	6 6个			

■产品参数

系列码	型号	供气压力	最大真空度 -kPa	空气消耗量 l/min	重量 (g) (PA材料)	最小软管内径Φ(2m以内)		
						供气	真空	排气
AXP81 AXP91 AXP82 AXP92 AXP83 AXP93 AXP84 AXP94	01	90	354	110	687	> 6	> 12	> 12
	02		708	220	695	> 6	> 15	> 15
	03		1062	330	845	> 8	> 19	> 22
	04		1400	440	862	> 8	> 19	> 22
	05		1500	550	1091	>10	> 25	> 32
	06		1680	660	1105	>10	> 25	> 32

■各真空度真空流量

系列码	型号	供气压力 bar	空气消耗量 l/min	不同真空度 (-kPa)的真空流量(l/m)											最大真空
				0	10	20	30	40	50	60	70	80	90		
AXP81 AXP91 AXP82 AXP92 AXP83 AXP93 AXP84 AXP94	481	3.5	120	336	150	108	66	39	30	21	15	6	1	90	
	482		240	672	320	250	135	75	60	46	30	13	1.5		
	483		360	1008	440	330	170	100	80	63	40	18	15	90	
	484		480	1344	600	420	270	140	120	80	60	24	3		
	485		600	1428	678	530	350	180	148	115	78	34.5	3.5	/	
	486		720	1614	618	545	362	205	171	132	189	37	4		

■各真空度抽气时间

系列码	型号	不同真空度 (-kPa)的抽气时间(s/l)								
		10	20	30	40	50	60	70	80	90
AXP81 AXP91 AXP82 AXP92 AXP83 AXP93 AXP84 AXP94	481	0.02	0.05	0.1	0.2	0.45	0.6	0.9	1.5	4
	482	0.1	0.3	0.6	0.6	1.5	2	3	4.2	9
	483	0.01	0.025	0.04	0.08	0.115	0.23	0.33	0.53	1.35
	484	0.01	0.03	0.06	0.13	0.23	0.35	0.5	0.53	1
	485	0.005	0.015	0.029	0.052	0.085	0.145	0.202	0.33	0.8
	486	0.005	0.013	0.025	0.045	0.09	0.1	0.2	0.27	0.7



请按图示订货

■ AXP81-40-2-A-D

代码	真空发生管	单元数量	压缩空气连接件	真空连接件/排气口
AXP81	40	2	A	D



交期Delivery

5天 发货

○本产品发货时间不含周日