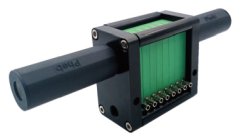
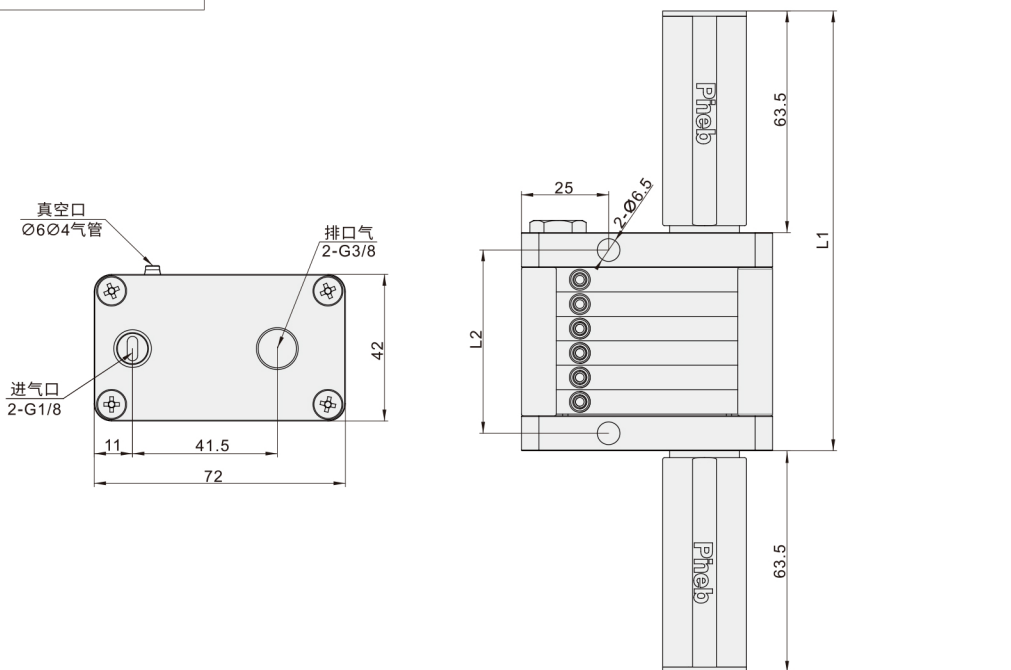


复式X-mini 型真空发生器

复式X-mini 型真空发生器



代码	类型	标准附件	接管口径	密封件材质
AXP61	方型 mini型	消音器	Φ4 聚氨酯软管	标准(丁晴橡胶)
AXP62				氟橡胶
AXP63				三元乙丙橡胶
AXP71			Φ6 聚氨酯软管	标准(丁晴橡胶)
AXP72				氟橡胶
AXP73				三元乙丙橡胶



■技术参数

代码	型号	真空发生器安装板数	消声器数量
AXP61 AXP71 AXP62 AXP72 AXP63 AXP73	M5	2/3/4/5/6/7/8/9/10/11(用消声器2个)	1
		12/13/14/15/16(用消声器1个)	2
	M10	2/3/4/5(用消声器1个)	1
		6/7/8/9/10/11/12(用消声器2个)	2

■各真空度真空流量

系列码	型号	安装板数	不同真空度 (-kPa)的真空流量(l/m)									
			0	10	20	30	40	50	60	70	80	90
AXP61 AXP62 AXP63 AXP71 AXP72 AXP73	X5	1	26	15.8	12	7	7	5	3.5	2.6	1.3	0.4
	X10	1	30	20	17	15	15	10.5	9	5	2	1

■各真空度抽气时间

系列码	型号	安装板数	不同真空度 (-kPa)的抽气时间(s/m)									
			10	20	30	40	50	60	70	80	90	
AXP61 AXP62 AXP63 AXP71 AXP72 AXP73	X5	1	0.15	0.7	1.2	1.2	3	4.1	6.2	9.5	18	
	X10	1	0.1	0.3	0.6	0.6	1.5	2	3	4.2	9	

■技术参数

最大真空度	90kPa
最大真空流量	32L/min
供气压力	1-6bar
供气类别	干燥的压缩空气



请按图示订货

■ AXP61-M5-2

代码	型号	安装板数
AXP61	M5	2



交期Delivery

5天 发货

○本产品发货时间不含周日

真空发生器 42

真空发生器 42

系列码	型号	安装板数	供气压力	最大真空度 -kPa	最大真空流量 L/min	空气消耗最 L/min	最小软管		
							供气	真空	排气
AXP61 AXP62 AXP63 AXP71 AXP72 AXP73	M5	2	4.5-6	85	23×2	40-45	> 2	> 5	3/8×1
		3			23×3	60-70	> 2	> 8	3/8×1
		4			23×4	85-95	> 4	> 10	3/8×1
		5			23×5	101-121	> 4	> 12	3/8×1
		6			23×6	120-135	> 4	> 12	3/8×1
		7			23×7	145-161	> 4	> 12	3/8×1
		8			23×8	173-190	> 6	> 12	3/8×1
		9			23×9	191-217	> 6	> 10	3/8×1
		10			23×10	205-239	> 6	> 8	3/8×1
		11			23×11	238-261	> 6	> 8	3/8×1
		12			23×12	260-182	> 6	> 10	3/8×2
		13			23×13	270-313	> 6	> 12	3/8×2
	14	23×14	290-320	> 4	> 12	3/8×2			
	15	23×15	325-352	> 4	> 12	3/8×2			
	16	23×16	340-385	> 4	> 12	3/8×2			
	M10	2	32×2	85-91	> 4	> 4	3/8×1		
		3	32×3	123-140	> 4	> 4	3/8×1		
		4	32×4	163-192	> 6	> 4	3/8×1		
		5	32×5	205-241	> 6	> 4	3/8×1		
		6	32×6	260-281	> 6	> 4	3/8×2		
		7	32×7	300-325	> 6	> 4	3/8×2		
		8	32×8	346-385	> 8	> 4	3/8×2		
		9	32×9	387-430	> 10	> 4	3/8×2		
		10	32×10	431-475	> 10	> 4	3/8×2		
11		32×11	476-520	> 10	> 4	3/8×2			
12		32×12	510-560	> 10	> 4	3/8×2			