

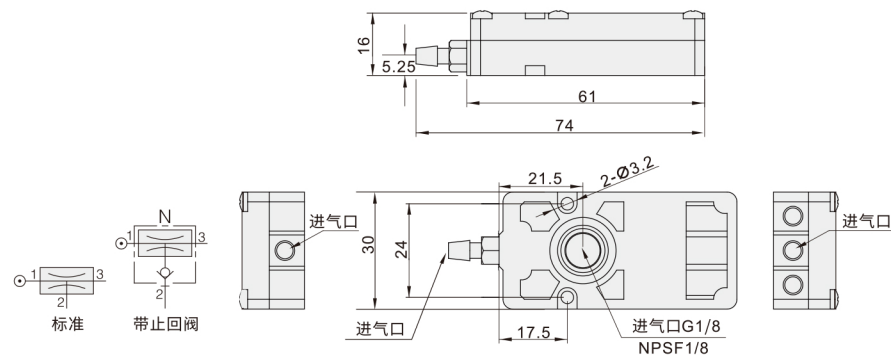
X-mini 型真空发生器



代码	类型	标准附件	单向阀	密封件材质
AXP21	方型 mini型	消音器	基本型	标准(丁晴橡胶)
AXP22				氟橡胶
AXP23				三元乙丙橡胶
AXP31			带单向阀	标准(丁晴橡胶)
AXP32				氟橡胶
AXP33				三元乙丙橡胶

■ 通口排气型

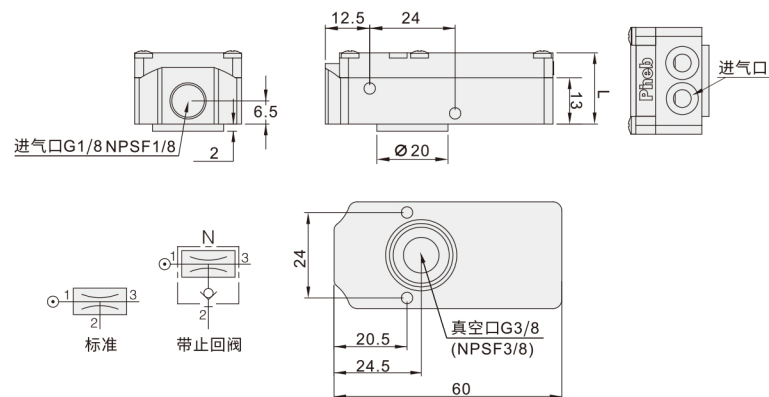
PBM(10)-A(NA2)



■ 内置消音型

5 B
PB(10)-A(AB)
20 NB
30 NAB

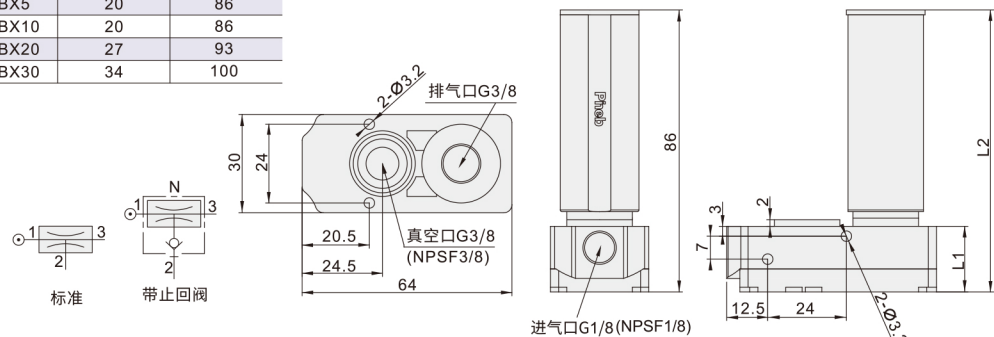
型号	L(mm)
PBX5	20
PBX10	20
PBX20	27
PBX30	34



■ 外置消音型

5
PBM(10)-C(NC)
20
30

型号	L1(mm)	L2(mm)
PBX5	20	86
PBX10	20	86
PBX20	27	93
PBX30	34	100



X-mini 型真空发生器

■ 技术参数

代码	容量	型号	供气	真空	排气
AXP21 AXP22 AXP23 AXP31 AXP32 AXP33	M5 0.05KW M10 0.1KW M20 0.2KW M30 0.3KW	A	M5-Φ6	G1/8	通口排气
		NA	M5-Φ6	NPSF1/8	通口排气
		B	G1/8	G3/8	内置消声器
		AB	G1/8	G3/8	内置消声器 连接板-铝
		NB	NPSF1/8	NPSF3/8	内置消声器
		NAB	NPSF1/8	NPSF3/8	内置消声器 连接板-铝
C	G1/8	G3/8	外置消声器		
NC	NPSF1/8	NPSF3/8	外置消声器		

■ 产品参数

系列码	型号	工作温度	供气压力	供气类别	空气消耗量 (l/min)	最大真空流量 (l/m)	空气消耗量 (l/min)	噪音 (dBA)	最小软管内径Φ(管长2m内)		
									供气	真空	排气
AXP21	AXP31	-20°C ~ +80°C	4.5-6	干燥的 压缩空气	90	30-34	18-20	50-65	>2	>5	>8
AXP22	AXP32								>2	>8	>10
AXP23	AXP33								>4	>10	>12
	X30	5-6				180-185	128-135	60-69	>6	>12	>15

■ 各真空度真空流量

系列码	型号	-kPa	供气压力	0	10	20	30	40	50	60	70	80	90	最大真空度
				30	11	6.5	6	5	4	3	2.5	1.5	1.5	
AXP21	AXP31	4.5bar		30	11	6.5	6	5	4	3	2.5	1.5	1.5	-90kPa
AXP22	AXP32			52	21	17	14	12	10	7	5	2	0.6	
AXP23	AXP33			100	43	32	29	23	20	15	10	4	1.2	
	X30	5bar		180	90	50	42	38	27	24	18	10	2.5	

■ 各真空度抽气时间

系列码	型号	-kPa	供气压力	10	20	30	40	50	60	70	80	90
				AXP21	AXP31	4.5bar		0.1	0.5	1.2	2.1	3
AXP22	AXP32	0.9	0.2	0.6	1			1.2	1.8	2.5	4.1	9.5
AXP23	AXP33	0.07	0.12	0.25	0.4			0.6	1.1	1.3	2	4
	X30	5bar		0.03	0.1	0.15	0.3	0.4	0.5	1	1.2	2



请按图示订货

■ AXP21-M5-NAB

代码	容量	型号
AXP21	M5	NAB



交期Delivery

5天 发货

○本产品发货时间不含周日