

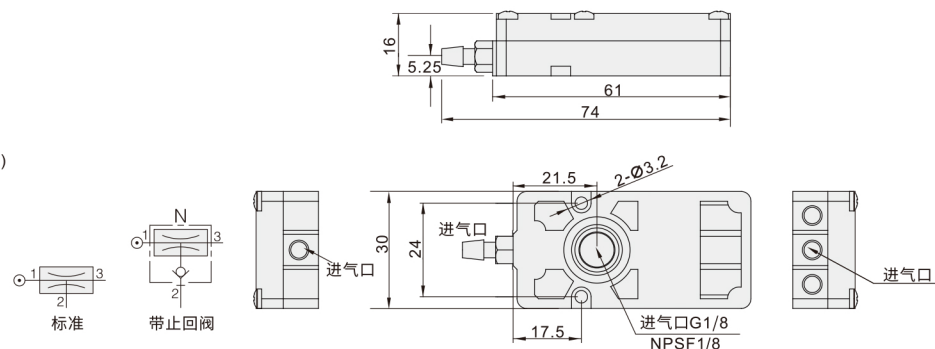
M-mini 型真空发生器



代码	类型	标准附件	单向阀	密封件材质
AXP01	方型 mini型	消音器	基本型	标准(丁晴橡胶)
AXP02				氟橡胶
AXP03				三元乙丙橡胶
AXP11	方型 mini型	消音器	带单向阀	标准(丁晴橡胶)
AXP12				氟橡胶
AXP13				三元乙丙橡胶

■ 通口排气型

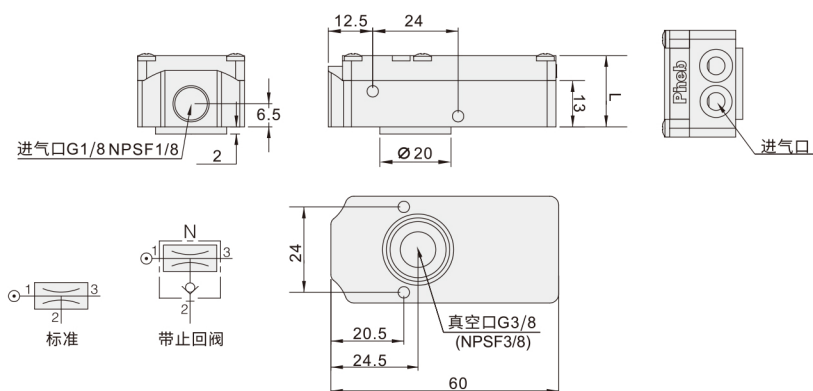
PBM(10)-A(NA2)



■ 内置消音型

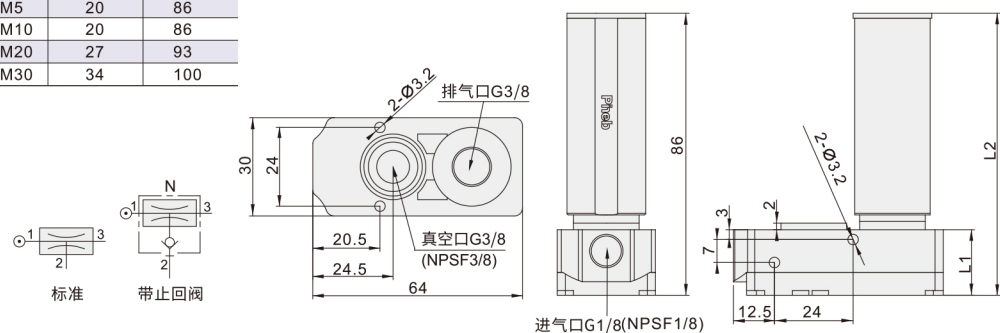
5 B
PBM(10)-A(AB)
20 NB
30 NAB

型号	L(mm)
PBM5	20
PBM10	20
PBM20	27
PBM30	34



■ 外置消音型 PBM(10)-C(AB)

型号	L1(mm)	L2(mm)
PBM5	20	86
PBM10	20	86
PBM20	27	93
PBM30	34	100



M-mini 型真空发生器

■ 技术参数

代码	容量	型号	供气	真空	排气
AXP01	M5 0.05KW	A	M5-Φ6	G1/8	通口排气
		NA	M5-Φ6	NPSF1/8	通口排气
		B	G1/8	G3/8	内置消声器
AXP02	M10 0.1KW	AB	G1/8	G3/8	内置消声器
AXP03	M20 0.2KW	NB	NPSF1/8	NPSF3/8	内置消声器
AXP11	M30 0.3KW	NAB	NPSF1/8	NPSF3/8	内置消声器
AXP12		C	G1/8	G3/8	外置消声器
AXP13		NC	NPSF1/8	NPSF3/8	外置消声器

■ 产品参数

代码	容量	工作温度	供气压力	供气类别	空气消耗量 (l/min)	最大真空流量 (l/m)	空气消耗量 (l/min)	噪音 (dBA)	最小软管内径Φ(管长2m内)		
AXP01 AXP11	M5	-20°C ~ +80°C	4.5-6	干燥的压缩空气	85	35-37	12-21	50-65	>2	>5	>8
AXP02 AXP12	M10					70-76	28-43	55-68	>2	>8	>10
AXP03 AXP13	M20	141-152	55-86	60-68		>4	>10	>12			
	M30	175-221	87-123	60-68		>6	>12	>15			

■ 各真空度真空流量

代码	-kPa	供气压力	0	10	20	30	40	50	60	70	80	最大真空度
AXP01 AXP11	-85kPa	4.5bar	35	19.5	11	10	7.5	5.5	3.5	2.4	0.7	
AXP02 AXP12			70	39	22	20	15	11	7	3	1.2	
AXP03 AXP13			141	76	44	38	28	24	17	11	2.5	
		5bar	175	107	68	61	51	40	25	13	5.5	

■ 各真空度抽气时间

代码	-kPa	-kPa	供气压力	10	20	30	40	50	60	70	80	
AXP01 AXP11	-85kPa	M5	4.5bar	0.1	0.4	0.9	1.6	2.2	3.5	5	7.2	
AXP02 AXP12				M10	0.07	0.15	0.4	0.7	1.1	1.6	2	3.1
AXP03 AXP13				M20	0.04	0.1	0.2	0.3	0.55	0.8	1.1	2
				M30	5bar	0.02	0.07	0.1	0.2	0.35	0.6	0.8



请按图示订货

■ AXP01-M5-NAB

代码	容量	型号
AXP01	M5	NAB



交期Delivery

5天 发货

○本产品发货时间不含周日