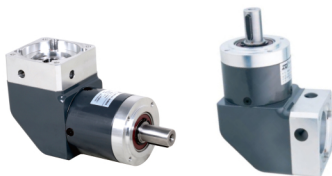


ZDWE/ZDWF系列精密行星减速机



代码	类型	适配电机
ZDX06	转角直齿行星减速机	伺服电机

产品型号	60	80	120	160	减速比	级数	瞬间急停扭矩N.M	寿命
输出轴容许转矩 N.M	12	40	80	400	3	1	2倍于额定 输出扭矩	20000 小时
	16	50	110	450	4			
	15	45	100	400	8			
	12	40	80	305	10			
	40	100	210	700	/	2		
					9			
					12			
					15			
					16			
					20			
	44	120	260	800	25	3		
	44	120	260	800	32			
	40	110	230	700	40			
	18	45	100	400	64			
	40	100	210	/	60			
	44	120	260		80			
	40	100	210		100			
	40	100	210		120			
44	120	260	160					
40	110	230	200					
44	120	260	256					
40	110	230	320					
18	45	100	512					

产品型号	60	80	120	160	级数
最大径向力(N)	450	900	2100	6000	
最大轴向力(N)	225	450	1050	3000	
满载效率(%)	94				1
	92				2
	88				3
重量(Kg)	1.7	4.4	12	36	1
	1.9	5	14	40	2
	2.1	5.5	16	/	3
工作温度(°C)	-25°C~+90°C				
保护等级IP	IP54				
润滑方式	终身润滑				
安装方向	任意				

■ 最大径向力与最大轴向力,输出100RPM时, 作用于输出轴中心位置(L/2)处。

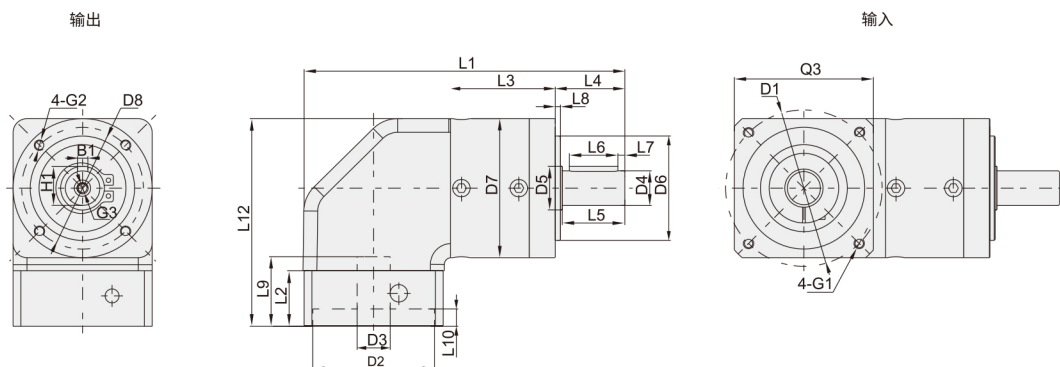
产品型号	60	80	120	160	减速比
转动惯量 Kgcm ²	0.246	1.189	5.75	24.5	3
	0.204	0.939	3.91	19.4	4
	0.189	0.869	3.35	17.5	5
	0.176	0.809	2.89	15.9	8
	0.152	0.730	2.54	15.5	10
	0.242	1.159	5.73	/	9
	0.199	0.919	3.83	/	12
	0.188	0.859	3.28	17.5	15
	0.199	0.919	3.83	19.4	16
	0.186	0.859	3.28	17.5	20
	0.175	0.859	3.26	15.9	25
	0.175	0.809	2.84	15.9	32
	0.175	0.809	2.84	15.9	40
	0.186	0.809	2.84	/	64
	0.186	0.919	3.28	/	60
	0.186	0.919	3.28	/	80
	0.175	0.859	3.26	/	100
	0.175	0.809	2.84	/	120
	0.175	0.809	2.84	/	160
	0.175	0.809	2.84	/	200
	0.175	0.809	2.84	/	256
	0.175	0.809	2.84	/	320
	0.175	0.809	2.84	/	512

产品型号	60	80	120	160	级数
回程间隙(弧分)	< 30	< 25	< 25	< 25	1
	< 35	< 30	< 30	< 30	2
	< 40	< 35	< 35	/	3
抗扭刚性N.M/arcmin	1.8	4.5	12	38	
噪声dB(A)	58	60	65	70	
最高输入转速min ⁻¹	4500				
推荐输入转速min ⁻¹	3000				

■ 转动惯量与输入轴有关; 噪声检测标准, 距离1m, 在输入转速3000转/分空载时测得。

ZDWE/ZDWF系列精密行星减速机

■ ZDWE 外形图



■ ZDWE 机械参数

单位: Unit:mm

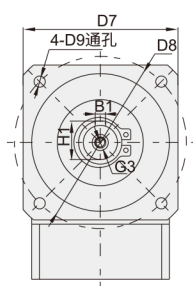
产品型号	60ZDWE			80ZDWE			120ZDWE			160ZDWE	
	1	2	3	1	2	3	1	2	3	1	2
L1箱体总长	150	163	175.5	184.5	202.5	220	249.2	277	304.5	368	417.5
L3箱体长度	46.5	59.5	72	60	78	95.5	73.7	101.5	129	129	178.5
L12总高	93			119.5			167.5			229	
输出端											
L4出轴长度	35			40			55			87	
L5出轴长至轴肩	30.5			36			50			80	
L6键长度	25			28			40			70	
L7键至轴末端长	2.5			4			5			5	
L8定位凸台长度	3			3			4			5	
D4出轴直径	Φ14h7			Φ20h7			Φ25h7			Φ40h7	
D5轴肩直径	Φ17			Φ25			Φ35			Φ55	
D6定位凸台直径	Φ40h7			Φ60h7			Φ80h7			Φ130h7	
D7箱体直径	Φ60			Φ80			Φ115			Φ160	
D8安装孔分布圆	Φ52			Φ70			Φ100			Φ145	
B1键宽	5			6			8			12	
H1键高	16			22.5			28			43	
G2安装螺纹孔	M5×8			M6×10			M10×16			M12×20	
G3中心螺纹孔	M5×12			M6×16			M10×22			M12×25	
输入端											
L2输入法兰长度	20			32			38			66	
L9电机轴长度	30			40			58			81	
L10定位凸台深	5			10			10			10	
D1安装孔分布圆	Φ70			Φ90			Φ145			Φ200	
D2定位凸台直径	Φ50G7			Φ70G7			Φ110G7			Φ114.3G7	
D3输入轴直径	≤Φ14G7			≤Φ19G7			≤Φ24G7			≤Φ35G7	
G1安装螺纹孔x深度	M5×12			M6×15			M8×22			M12×25	
Q3输入法兰	□60			□80			□130			□175	

■ 输入端尺寸可根据电机尺寸制作。

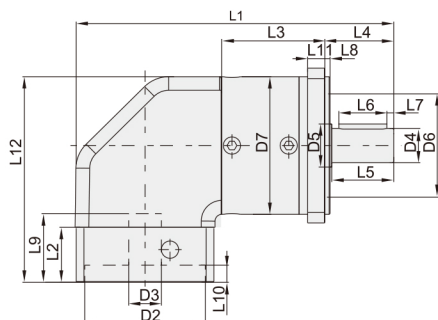
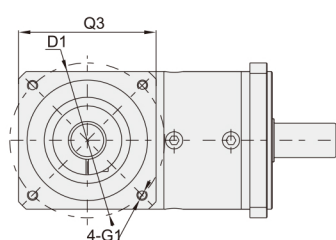
ZDWE/ZDWF系列精密行星减速机

■ ZDWF 外形图

输出



输入



■ ZDWF 机械参数

单位: Unit:mm

产品型号	60ZDWE			80ZDWE			120ZDWE			160ZDWE	
	1	2	3	1	2	3	1	2	3	1	2
L1箱体总长	150	163	175.5	184.5	202.5	220	249.2	277	304.5	368	417.5
L3箱体长度	46.5	59.5	72	60	78	95.5	73.7	101.5	129	129	178.5
L12总高	93			119.5			167.5			229	
输出端											
L4出轴长度	35			40			55			87	
L5出轴长至轴肩	30.5			36			50			80	
L6键长度	25			28			40			70	
L7键至轴末端长	2.5			4			5			5	
L8定位凸台长度	3			3			4			5	
L11输出法厚度	8			10			15			15	
D4出轴直径	Φ14h7			Φ20h7			Φ25h7			Ø40h7	
D5轴肩直径	Φ17			Φ25			Φ35			Ø55	
D6定位凸台直径	Φ50h7			Φ80h7			Φ110h7			Ø130h7	
D7输出法兰	□60			□90			□120			□160/□175	
D8安装孔分布圆	Φ70			Φ100			Φ130			Ø185/Ø200	
D9法兰安装孔	Φ5.5			Φ6.5			Φ8.5			Ø11/Ø13.5	
B1键宽	5			6			8			12	
H1键高	16			22.5			28			43	
G3中心螺纹孔	M5×12			M6×16			M10×22			M12×25	
输入端											
L2输入法兰长度	20			32			38			66	
L9电机轴长度	30			40			58			81	
L10定位凸台深	5			10			10			10	
D1安装孔分布圆	Φ70			Φ90			Φ145			Φ200	
D2定位凸台直径	Φ50G7			Φ70G7			Φ110G7			Φ114.3G7	
D3输入轴轴径	≤Φ14G7			≤Φ19G7			≤Φ24G7			≤Φ35G7	
G1安装螺纹孔x深度	M5×12			M6×15			M8×22			M12×25	
Q3输入法兰	□60			□80			□130			□175	

■ 输入端尺寸可根据电机尺寸制作。



请按图示订货

■ ZDX06-80ZDWF-10-750T3

代码	类型	速比	适配伺服W
ZDX06	80ZDWF:80 转角直齿行星减速机	10	750T1 750T2 750T3



交期Delivery

5天 发货

○本产品发货时间不含周日

注:T1、T2、T3连接尺寸详细见马达对应表。