

ZBR系列减速机



代码	类型	适配电机
ZDX02	ZBR斜齿转角行星减速机	伺服电机

产品型号	060ZBR	090ZBR	115ZBR	142ZBR	180ZBR	级数	减速比
额定输出力矩(Nm) T_{2N}	36	90	195	342	588	1	3
	48	10	260	520	1040		4
	60	150	325	650	1200		5
	55	150	310	600	1100		6
	50	140	300	550	1000		7
	45	120	260	500	1000		8
							9
							10
							14
							20
急停扭矩 T_{2NOT}^2 (Nm)	3倍额定输出力矩						
额定输入转速 n_{1N} (rpm)	5000	4000	4000	3000	3000		3~200
最大输入转速 n_{1B} (rpm)	10000	8000	8000	6000	6000		
超精密背隙 P_0 (弧分)	≤2						
精密背隙 P_1 (弧分)	≤4						3~20
标准背隙 P_2 (弧分)	≤6						
扭转刚性 (Nm/rad)	7	14	25	50	145		
容许径向力 F_{2RB}^3 (N)	1530	3250	6700	9400	14500		3~200
容许轴向力(N)	F_{2a1B}^3	630	1300	3000	4000	6200	
	F_{2a2B}^3	765	1625	3350	4700	7250	
使用寿命(hr)	20000*						
效率(%)	≥95%						3~20
重量(Kg)	2.1	6.4	13	24.5	51		
使用温度(°C)	-10 C~+90 C						
润滑	合成润滑油脂						
防护等级	IP65						
安装方向	任意方向						3~200
噪音值距离1m($n_1=3000$,无负载)dB(A)	≤63	≤65	≤70	≤72	≤78		

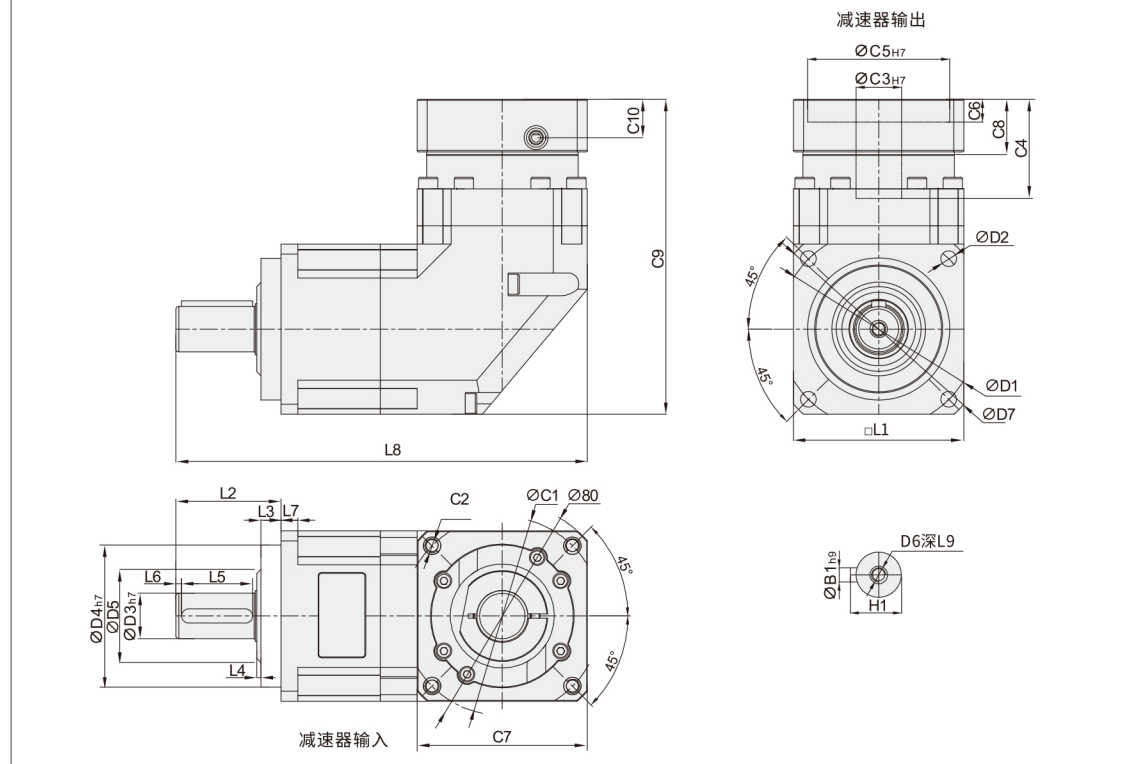
产品型号	060ZBR	090ZBR	115ZBR	142ZBR	180ZBR	级数	减速比
转动惯量 J_1 Kg-cm ²	0.35	2.25	6.84	23.4	68.9	1	3~10
	0.07	1.87	6.25	21.8	65.6		14
							20

■ 减速比 ($i=Nin/Nout$); ■ 最大加速力矩 $T_{2b}=60\%$ of T_{2NOT} ; ■ 输出转速100rpm时,作用于输出轴中心位置; ■ 连续运转,使用寿命为10000hrs.



ZBR系列减速机

■ ZBR外形图(两级, 减速比*i*=3~20)



■ ZBR尺寸表

单位:mm

产品型号	60ZBR	90ZBR	115ZBR	142ZBR	180ZBR
D1	70	100	130	165	215
D2	5.5	6.6	9	11	13
D3h7	16	22	32	40	55
D4h7	45	80	110	130	160
D5	50	65	95	75	95
D6	M5×Q.8P	M8×1.25P	M12×1.75P	M16×2P	M20×2.5P
D7	80	116	152	185	240
L1	60	90	115	142	180
L2	37	48	65	97	105
L3	7	10	12	15	20
L4	1.5	1.5	2	3	3
L5	25	32	40	63	70
L6	2	3	5	5	6
L7	6	8	10	12	15
L8	145	203	259	333	394
L9	12.5	19	28	36	42
C1 ⁴	70	100	130	165	215
C2 ⁴	M5×0.8P	M6×1P	M6×1.25P	M8×1.5P	M12×1.75P
ØC3h7	*≤14/≤16	≤19≤24	≤32	≤38	≤48
C4 ⁴	30	40	50	60	85
ØC5h7	50	80	110	1310	180
C6 ⁴	8	4	5	6	6
C7 ⁴	60	90	115	142	190
C8 ⁴	19	17	19.5	22.5	29
C9 ⁴	111.5	152.5	191.5	235.5	303.5
C10 ⁴	13.5	10.7	13	15	20.75
ØB1h9	5	6	10	12	16
H1	18	24.5	35	43	59

■ 070ZBR 5,10减速比提供C3≤16可选。



请按图示订货

■ ZDX02-90ZBR-20-750T1

代码	类型	速比	适配伺服W
ZDX02	90ZBR:90斜齿行星减速机	20	750T1 750T2 750T3



交期Delivery

5天 发货

○本产品发货时间不含周日

www.vipdo.cn 400-098-1117 工厂自动化零件一站式采购平台

汇集国内外知名品牌,让采购更便捷,让设计更高效!

注:T1、T2、T3连接尺寸详见马达对应表。