

# ZB 系列减速机



代码	类型	适配电机
ZDX01	ZB斜齿行星减速机	伺服电机

■ 系列号、机型标识说明

**090 ZB 20-750-□**

1 2 3 4 5

1 减速机机座号

2 减速机系列代号: ZB

3 减速比: 20

4 适用伺服马达功率(W)

5 伺服马达型号

产品型号	060ZB	060(A)ZB	090ZB	090(A)ZB	115ZB	142ZB	180ZB	220ZB	级数	减速比			
额定输出力矩 (Nm) $T_{2N}$	55	\	130	\	208	342	588	1140	1	3			
	50		140		290	542	1050	1700		4			
	60		160		330	650	1200	2000		5			
	55		150		310	600	1100	1900		6			
	50		140		300	550	1800	1800		7			
	45		120		260	500	1000	1600		8			
	40		100		230	450	900	1500		9			
	55		55		130	130	208	342		588	1140	2	15
	50		50		140	140	290	542		1050	1700		20
	60		60		160	160	330	650		1200	2000		25
	55	55	150	150	310	600	1100	1900	30				
	50	50	140	140	300	550	1800	1800	35				
	45	45	120	120	260	500	1000	1600	40				
	40	40	100	100	230	450	900	1500	45				
	60	60	160	160	330	650	1200	2000	50				
	55	55	150	150	310	600	1100	1900	60				
	50	50	140	140	300	550	1800	1800	70				
	45	45	120	120	260	500	1000	1600	80				
	40	40	100	100	230	450	900	1500	90				
	40	40	100	100	230	450	900	1500	100				
急停扭矩 $T_{2NOT}^2$ (Nm)	3倍额定输出出力矩												
额定输入转速 $n_{1N}$ (rpm)	5000	5000	4000	4000	4000	3000	3000	2000	1,2	3~100			
最大输入转速 $n_{1S}$ (rpm)	10000	10000	8000	8000	8000	6000	6000	4000					
超精密回程精度 P0(弧分)	\								1	3~10			
	\								2	15~100			
精密回融度 P1(弧分)	≤3	\	≤3	\	≤3				1	3~10			
	\	\								2	15~100		
礙回程精度 P2(弧分)	≤5	\	≤5	\	≤5				1	3~10			
	\	<7								2	15~100		
扭转刚性 (NnVarcmin)	7	14		25	50	145	225						
容许径向力 $F_{2RB}^3$ (N)	1530	3250		6700	9400	14500	50000		1,2	3~100			
容许轴向力 $F_{2RB}^3$ (N)	765	1625		3350	4700	7250	25000						
使用寿命(hr)	20000*												
效率(%)	≥97%								1	3~10			
	≥94%								2	3~100			
重量(Kg)	1.3	\	3.7	\	7.8	14.5	29	48	1	3~10			
	1.5	1.9	4.1	5.3	9	17.5	33	60	2	15~100			
使用温度(°C)	-10°C~+90°C												
润滑	合成润滑油脂												
防护等级	IP65								1,2	3~100			
安装方向	任意方向												
噪音值距离1m( $n_1=3000$ ,无负载)dB(A)	≤58	≤60		≤63	≤65	≤67	≤70						

减速机 56

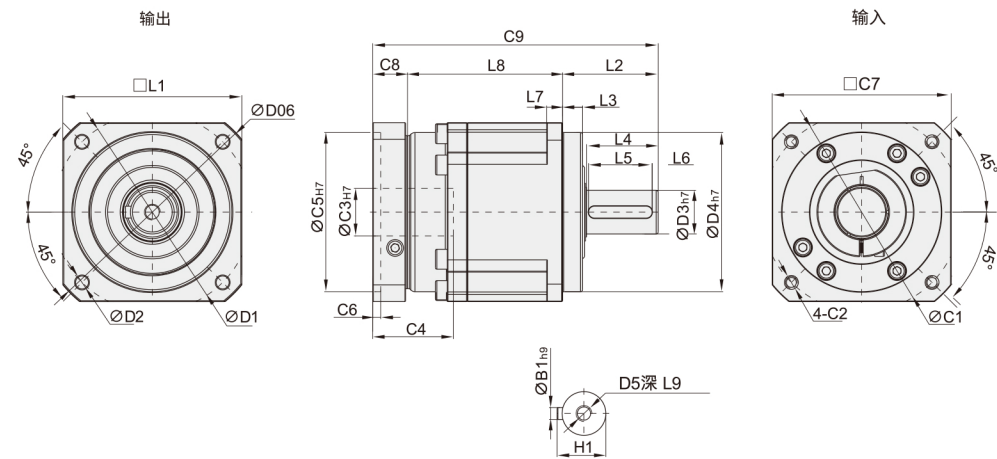
# ZB 系列减速机

产品型号	060ZB	060(A)ZB	090ZB	090(A)ZB	115ZB	142ZB	180ZB	220ZB	级数	减速比			
转动惯量 $J_1$ Kg-cm <sup>2</sup>	0.16	\	0.61	\	3.25	9.21	28.98	69.61	1	3			
	0.14		0.48		2.74	7.54	23.67	54.37		4			
	0.13		0.47		2.71	7.42	23.29	53.27		5			
			0.45		2.65	7.25	22.75	51.72		6			
			0.44		2.62	7.14	22.48	50.97		7			
					2.58	7.07	22.59	50.84		8			
					0.03	0.13	7.04	22.53		50.63	9		
							7.03	22.51		50.56	10		
							0.47	2.71		7.42	23.29	2	15
							0.44	2.57		7.03	22.51		20
25													
30													
35													
40													
45													
50													
60													
70													
80													
90													
100													

■ 减速比 (i=Nin/Nout); ■ 最大加减速力矩  $T_{2b}=60\%$  of  $T_{2NOT}$ ; ■ 输出转速100rpm时,作用于输出轴中心位置;  
■ 连续运转, 使用寿命为10000hrs。

# ZB 系列减速机

■ ZB 外形图 (两级, 减速比 i=3~10)



■ ZB 尺寸表

单位:mm

产品型号	60ZB	90ZB	115ZB	142ZB	180ZB	220ZB
D1	70	100	130	165	215	250
D2	5.5	6.6	9	11	13	17
D3h7	16	22	32	40	55	75
D4h7	50	80	110	130	160	180
D5	M5×0.8P	M8×1.25P	M12×1.75P	M16×2P	M20×2.5P	M20×2.5P
D6	80	116	152	185	240	292
L1	60	90	115	142	180	220
L2	37	48	65	97	105	138
L3	7	10	12	15	20	30
L4	28	36	51	79	82	105
L5	25	32	40	70	70	90
L6	2	3	5	4	6	7
L7	6	8	10	15	20	25
L8	65.5	78	101.5	119.5	154	163.5
L9	12.5	19	28	36	42	42
C1	70	100	130	165	215	235
C2	M5×0.8P	M6×1P	M8×1.25P	M10×1.5P	M12×1.75P	M12×1.75P
C3h7	*≤14/≤16	≤19/≤24	≤32	≤38	≤48	≤55
C4	35	40.5	51	60	85	116
C5h7	50	80	110	130	180	200
C6	8	4	5	6	6	6
C7	60	90	115	142	190	220
C8	19.5	17.5	20	22.5	29	63
C9	122	143.5	186.5	239	288	364.5
B1h9	5	6	10	12	16	20
H1	18	24.5	35	43	59	79.5

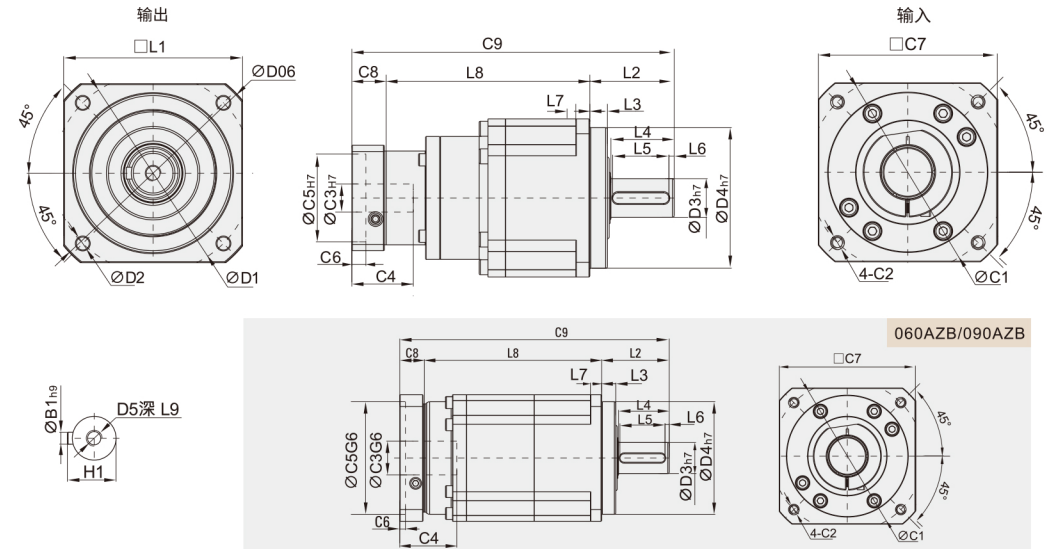
■ 060ZB 5,10减速比提供C3≤16可选。

减  
速  
机

56

# ZB 系列减速机

■ ZB外形图 (两级, 减速比 i=15~100)



■ ZB 尺寸表

单位:mm

产品型号	060AZB	090ZB	090AZB	115ZB	142ZB	180ZB	220ZB
D1	70	100	130	165	215	250	
D2	5.5	6.6	9	11	13	17	
D3h7	16	22	32	40	55	75	
D4h7	50	80	110	130	160	180	
D5	M5×0.8P	M8×1.25P	M12×1.75P	M16×2P	M20×2.5P	M20×2.5P	
D6	80	116	152	185	240	292	
L1	60	90	115	142	180	220	
L2	37	48	65	97	105	138	
L3	7	10	12	15	20	30	
L4	28	36	51	79	82	105	
L5	25	32	40	70	70	90	
L6	2	3	5	4	6	7	
L7	6	8	10	15	20	25	
L8	102.5	116	126	143	169.5	207.5	
L9	12.5	19	28	36	42	42	
C1	70	70	100	100	130	165	
C2	M5×0.8P	M5×Q.8P	M6×1P	M6×1P	M8×1.25P	M10×1.5P	
C3h7	≤14/≤16	≤14/≤15.875/≤16	≤19/≤24	≤19/≤24	≤32	≤35/≤38	
C4	35	35	40.5	40	50	60	
C5h7	50	50	80	80	110	130	
C6	8	8	4	4	5	6	
C7	60	60	90	90	115	142	
C8	19.5	19.5	17.5	17.5	12.5	22.5	
C9	159	183.5	191.5	225.5	283.5	335	
B1h9	5	6	10	10	12	16	
H1	18	24.5	35	35	43	59	



请按图示订货

## ■ ZDX01-90ZB-10-750T3

代码	类型	速比	适配伺服W
ZDX01	90ZB:90斜齿行星减速机	10	750T1 750T2 750T3



交期Delivery

5天 发货

○本产品发货时间不含周日

注:T1、T2、T3连接尺寸详细见马达对应表。