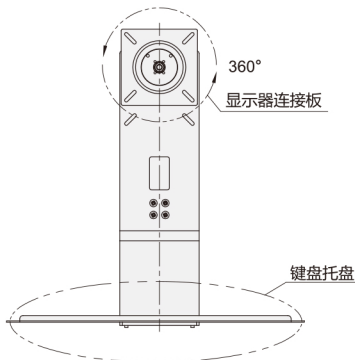
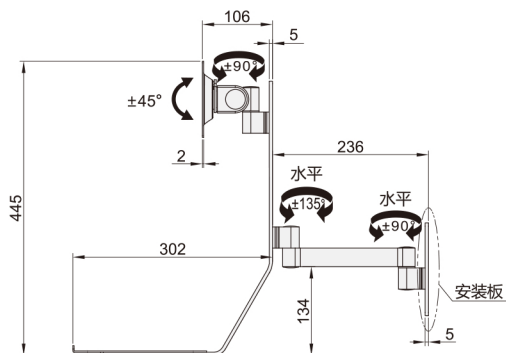


显示器支架

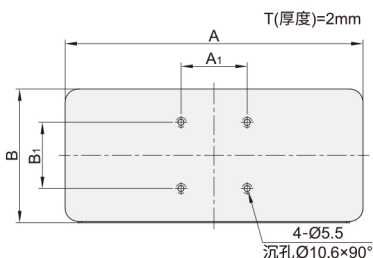


代码	材质	类型		安装方式	表面处理	
DVB51	铝合金	壁挂式	键盘托架	工业键盘	锁孔	本色氧化
DVB52			一体式	普通键盘		

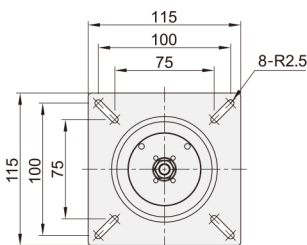
产品特点: ①采用本色阳极氧化, 简洁, 美观; ②多关节调整, 可上下左右移动, 方便操作; ③有工业及普通键盘可选



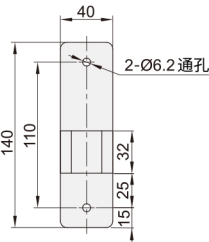
键盘托盘



显示器连接板



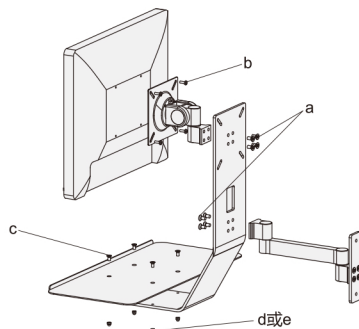
安装板



使用示例



安装示意图



型号	键盘托盘尺寸表				适用显示器尺寸	最大负重	附件
	A	A1	B	B1			
DVB51	450	100	197 ± 2	100	17-27	10kg	自攻螺丝
DVB52	610						



请按图示订货

■ DVB51-20

代码	适用尺寸
DVB51	17-27



交期Delivery

5天

发货

○本产品发货时间不含周日