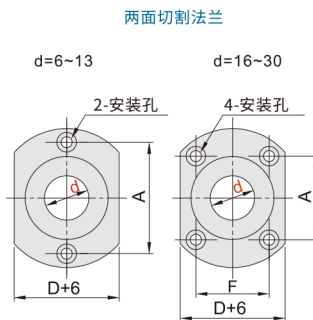
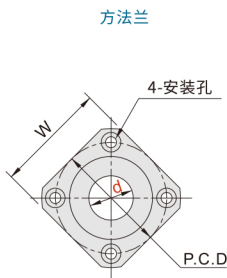
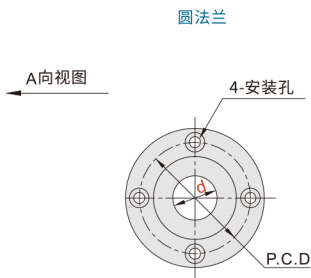
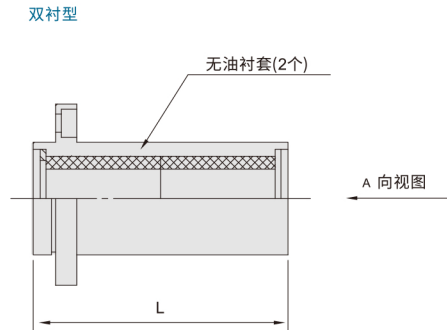
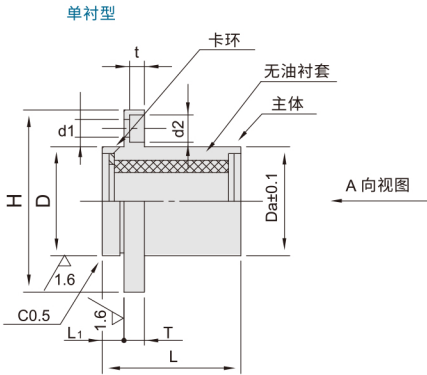


嵌入式法兰型无油衬套组件 ◀ 嵌入型 · 单衬/双衬



代码		类型	固定座		衬套材质	
无密封圈	带密封圈		材质	表面处理		
FQC01	FQC11	单衬型	SS400	无电解 镀镍	高力黄铜(SP2) (镶嵌固体润滑剂)	
FQC02	FQC12					圆法兰
FQC03	FQC13					方法兰
FQD01	FQD11	双衬型	SS400	无电解 镀镍		
FQD02	FQD12					两面切割法兰
FQD03	FQD13					圆法兰



■ 肩部底面与D部之间垂直度在0.02以内

■ 推荐配套轴φ8或φ6

型号		D	Da	L		L1	H	T	d1	d2	t	P.C.D	W	F	A		
代码	d			单衬型	双衬型												
FQC01	FQC11	6	0	11.8	22	4.5	28	5	3.3	6	3.3	20	23		20		
		8	-0.018	14.8	27		32					24			26	24	
		10		18.8	32		40					29			31	29	
FQC02	FQC12	12	0	20.8	32	5.5	42	6	4.3	7.5	4.3	32	33		32		
FQC03	FQC13	13	-0.021	22.8	37		43					33			35	33	
16		27.8	37	48	38		38					22			31		
FQD01	FQD11	20	0	31.6	42	7.5	54	8	5.3	9	5.3	43	43	24	36		
FQD02	FQD12	25	0	39.6	58		62					51			51	32	40
FQD03	FQD13	30	-0.025	44.6	68		74					60			59	35	49
		35	0	51.6	128	9.5	82	10	6.3	11	6.3	67	65				
		40	0	59.6	80		96					78			76		
		50	-0.030	79.6	90		116					98			93		



请按图示订货

■ FQC01-d6

型号		
代码	d	
FQC01	6	+0.022 0



交期Delivery

4天 发货

○本产品发货时间不含周日