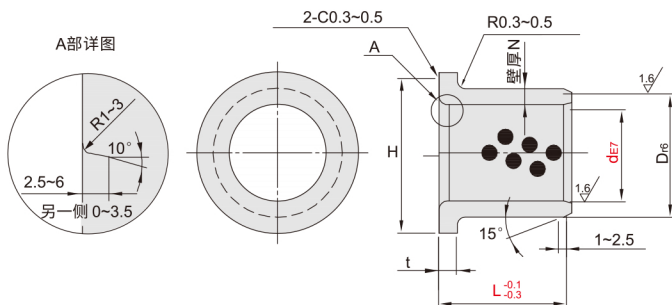


铜合金带肩式无油衬套 ◀ 标准型/薄壁型 · 内径E7外径r6

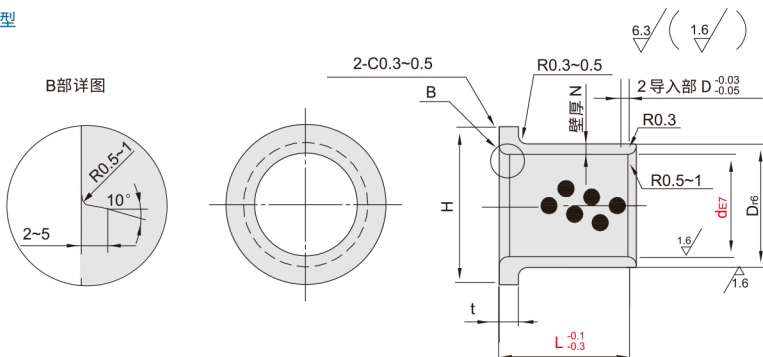


代码	类型	材质	内径公差	外径公差
FCJ01	带肩式	标准型	E7	r6
FCJ02		薄壁型		

FCJ01 标准型



FCJ02 薄壁型



代码	型号		L							FCJ01				FCJ02					
	dE7									D r6	壁厚(N)	H	0 t-0.1	D r6	壁厚(N)	H	0 t-0.1		
标准型 FCJ01	5	+0.032	10	12	15					9	+0.028	14		7		11			
	6	+0.020	10	12	15	20				10	+0.019	16	2	8	+0.028	12	2		
	8	+0.040	10	12	15	20	25			12	+0.034 +0.023	20		10	+0.034 +0.023	14			
	10	+0.025	10	12	15	20	25*	30*	14	22		16		12			16		
	12		10	12	15	20	25	30		18	+0.041 +0.028	25		15	1.5	21	3		
	13		10*	12	15	20	25*	30*	19	26		16		22					
	15	+0.050	10	12	15	20	25	30*	21	28		18		18				24	
	16	+0.032	12	15	20	25	30	35*	40*	22		29	20			20		+0.041 +0.028	26
	薄壁型 FCJ02	18		15*	20*	25*	30*	35*	40*	24		32		\					
		20		15	20	25	30	35*	40	30		40		24	+0.041	32			
25		+0.061	15*	20*	25*	30	35*	40	50	35		45		29	+0.028	37	4		
30		+0.040	20*	25*	30	35*	40	50		40	+0.050 +0.034	50		34	+0.050 +0.034	42			
35			20*	25*	30*	35*	40*	50*	45			60		\					
40		+0.075	20*	25*	30*	35*	40*	50*	50		65		\						
50		+0.050	30*	35*	40*	50*	60*	60	+0.060 +0.041	75		\							

注意：FCJ02 不含有带*规格



请按图示订货

FCJ01-d6-L15

型号		L	
代码	d	L	
FCJ01	6	+0.032 10 12 15	



交期Delivery

4天 发货

○本产品发货时间不含周日