

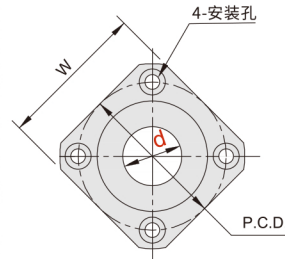
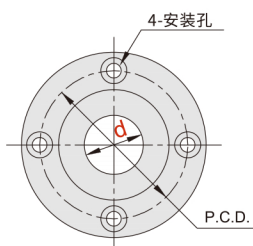
中间法兰型无油衬套组件 ◀ 中间法兰型



代码		类型	固定座		衬套材质	
无密封圈	带密封圈		材质	表面处理		
FSC01	FSC11	中间法兰型	SS400	无电解 镀锌	高力黄铜(SP2) (镶嵌固体润滑剂)	
FSC02	FSC12					圆法兰
FSC03	FSC13					方法兰 两面切割法兰

圆法兰型

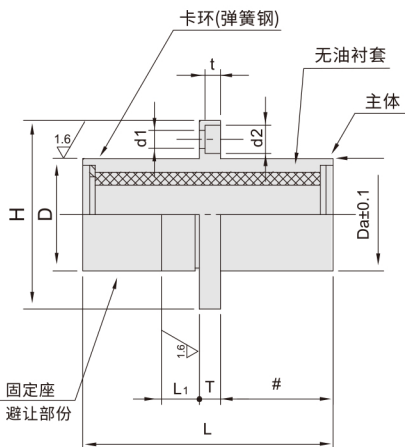
方法兰型



固定座避让部份

D≤28时为 $\begin{matrix} -0.1 \\ -0.3 \end{matrix}$
D≥32时为 $\begin{matrix} -0.3 \\ -0.5 \end{matrix}$

■ 推荐配套
轴f8或g6

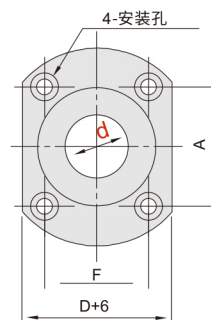
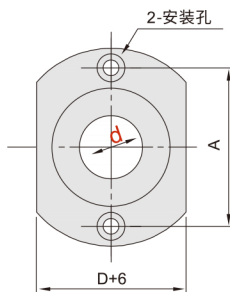


■ 肩部底面与D部之间垂直度在0.02以内

两面切割法兰

d=6~13

d=16~30



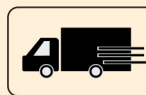
型号		D		Da	L	L1	#	H	T	d1	d2	t	P.C.D	W	F	A		
代码	d																	
FSC01	FSC11	6	$\begin{matrix} +0.022 \\ 0 \end{matrix}$	12	0	11.8	37	6	16	28	5	3.3	6	3.3	20	23	20	
		8	$\begin{matrix} +0.028 \\ 0 \end{matrix}$	15	-0.018	14.8	47		21	32					24	26	24	
		10	$\begin{matrix} +0.028 \\ 0 \end{matrix}$	19		18.8			40						29	31	29	
		12	$\begin{matrix} +0.034 \\ 0 \end{matrix}$	21	0	20.8	57		42	6					4.3	7.5	4.3	32
FSC02	FSC12	13	$\begin{matrix} +0.034 \\ 0 \end{matrix}$	23	-0.021	22.8								33	35	33		
FSC03	FSC13	16	$\begin{matrix} +0.041 \\ 0 \end{matrix}$	28	0	27.8	67	11	30.5	48	8	5.3	9	5.3	38	38	22	31
		20	$\begin{matrix} +0.041 \\ 0 \end{matrix}$	32	-0.025	31.6	77		34.5	54					43	43	24	35
		25	$\begin{matrix} +0.041 \\ 0 \end{matrix}$	40		39.6	108		50	62					51	51	32	40
		30	$\begin{matrix} +0.041 \\ 0 \end{matrix}$	45		44.6	128		59	74					60	59	35	49



请按图示订货

■ FSC01-d6

型号		
代码	d	
FSC01	6	$\begin{matrix} +0.022 \\ 0 \end{matrix}$



交期Delivery

4天 发货

○本产品发货时间不含周日

无油衬套 24