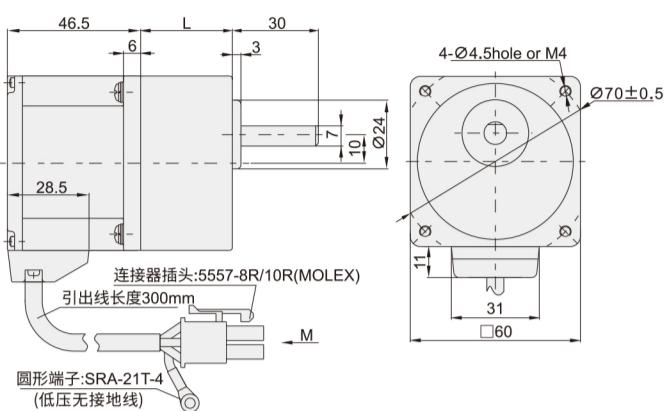


# 无刷电机 ◀ Z2BLD

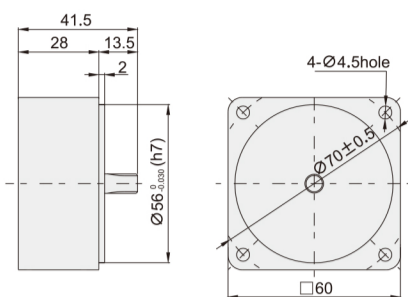


代码	规格1	外观尺寸	类型	输出功率W	
ZDW01	Z2BLD15	Z2:60×60	2框号	BLD:无刷直流电机	15
	Z2BLD25				25

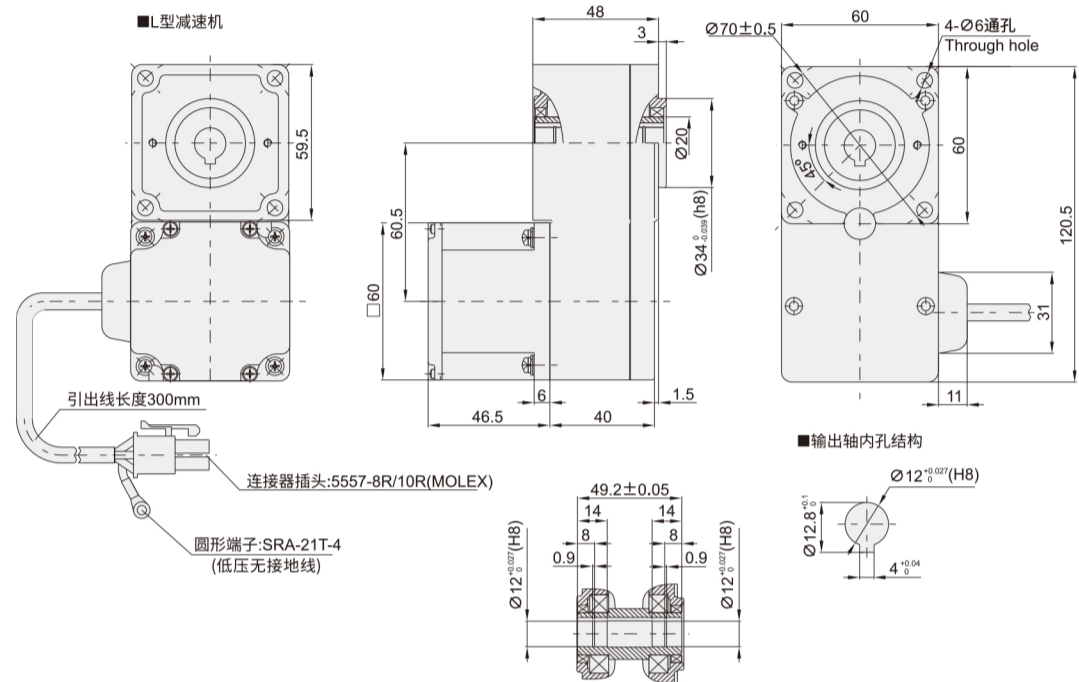
## ■平行轴减速机



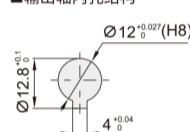
## ■中间减速器



## ■L型减速机



## ■输出轴内孔结构



[www.vipdo.cn](http://www.vipdo.cn) 400-098-1117 工厂自动化零件一站式采购平台

汇集国内外知名品牌, 让采购更便捷, 让设计更高效!

P2262

# 无刷电机 ◀ Z2BLD

## ■Z2BLD15-GN-25S/2GN(J)K整机容许力矩(单位: N.m)

型号Model	电机轴转速	减速比																						
		3	3.6	5	6	7.5	9	10	12.5	15	18	20	25	30	36	50	60	75	90	100	120	150	180	200
Z2BLD15-24GN	200~1500RPM	0.18	0.22	0.3	0.36	0.45	0.54	0.6	0.75	0.91	1.08	1.09	1.36	1.63	1.96	2.72	2.95	3	3	3	3	3	3	3
Z2BLD15-48GN	2000RPM	0.17	0.21	0.29	0.35	0.44	0.52	0.58	0.73	0.87	1.04	1.04	1.3	1.56	1.87	2.6	2.82	3	3	3	3	3	3	3
Z2BLD15-220GN	2500RPM	0.14	0.17	0.23	0.28	0.35	0.42	0.46	0.58	0.7	0.84	0.84	1.05	1.25	1.51	2.09	2.27	2.83	3	3	3	3	3	3

注: Z2BLD15-24GN=DC24V, Z2BLD15-48GN=DC48V, Z2BLD15-220GN=AC220V,

## ■Z2BLD25-GN-25S/2GN(J)K整机容许力矩(单位: N.m)

型号Model	电机轴转速	减速比																						
		3	3.6	5	6	7.5	9	10	12.5	15	18	20	25	30	36	50	60	75	90	100	120	150	180	200
Z2BLD25-24GN	200~1500RPM	0.3	0.36	0.5	0.6	0.75	0.91	1	1.26	1.51	1.81	1.81	2.27	2.72	3	3	3	3	3	3	3	3	3	3
Z2BLD25-48GN	2000RPM	0.29	0.35	0.49	0.58	0.73	0.87	0.97	1.21	1.46	1.75	1.75	2.18	2.61	3	3	3	3	3	3	3	3	3	3
Z2BLD25-220GN	2500RPM	0.23	0.28	0.39	0.46	0.58	0.69	0.77	0.97	1.16	1.39	1.39	1.74	2.09	2.51	3	3	3	3	3	3	3	3	3

注: Z2BLD15-24GN=DC24V, Z2BLD15-48GN=DC48V, Z2BLD15-220GN=AC220V,

## ■Z2BLD15-GNL-25S/2GN(J)LC整机容许力矩(单位: N.m)

电机轴转速	减速比							
	5	10	15	20	30	50	100	200
200~1500RPM	0.27	0.54	0.82	1.09	1.63	2.72	5.44	10.9
2000RPM	0.23	0.46	0.69	0.92	1.38	2.3	4.6	9.2
2500RPM	0.21	0.42	0.63	0.84	1.25	2.09	4.18	8.37

## ■Z2BLD25-GNL-25S/2GN(J)LC整机容许力矩(单位: N.m)

电机轴转速	减速比							
	5	10	15	20	30	50	100	200
200~1500RPM	0.5	1	1.51	2.01	2.72	4.53	9.06	16.4
2000RPM	0.43	0.85	1.28	1.7	2.3	3.83	7.67	13.9
2500RPM	0.35	0.7	1.05	1.39	2.09	3.49	6.97	12.6



请按图示订货

## ■ZDW01-Z2BLD15-24GN-25S-2GN10K

代码	规格	齿轮形状	电机转速RPM	速比
ZDW01	Z2BLD15	GN: GN型齿轴	25S:2500RPM	2GN10K
	Z2BLD25			(10:10比)



交期Delivery

**5**天 发货

○本产品发货时间不含周日

[www.vipdo.cn](http://www.vipdo.cn) 400-098-1117 工厂自动化零件一站式采购平台

汇集国内外知名品牌, 让采购更便捷, 让设计更高效!

P2263