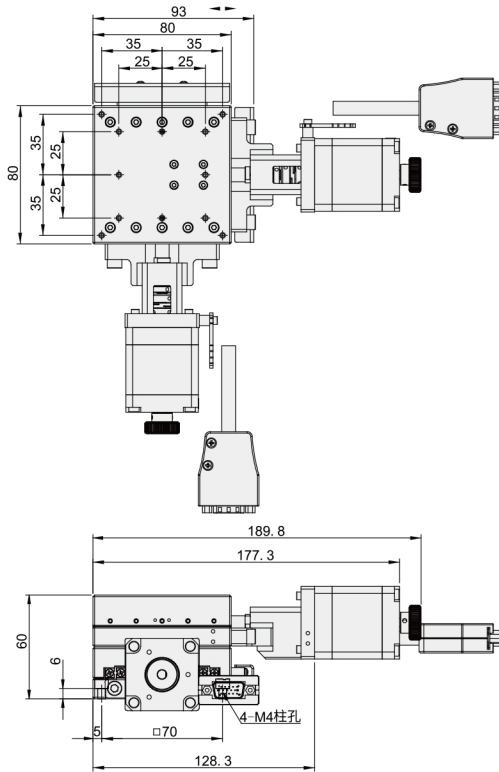


# 电动位移台 ◀ XY轴

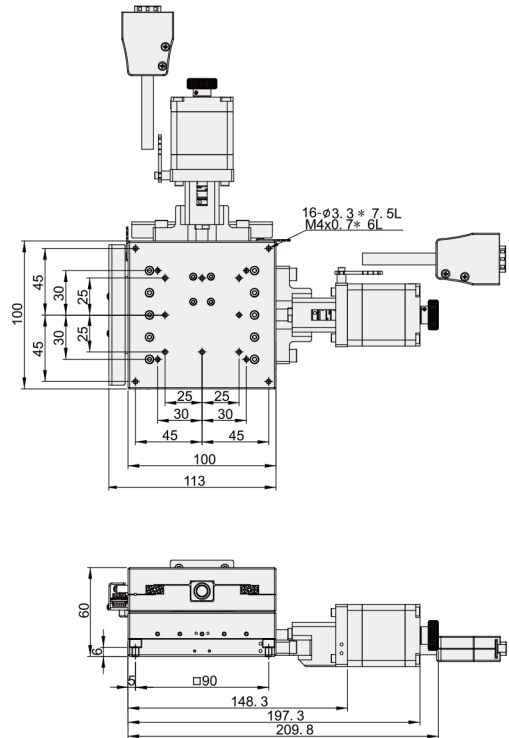


| 系列码   | 类型     | 传动方向 | 传动方式 | 滑台材质 | 表面处理 | 出线方向 | 螺杆导程                        |
|-------|--------|------|------|------|------|------|-----------------------------|
| DEM21 | 交叉滚子导轨 | XY轴  | 螺杆传动 | 铝合金  | 黑色阳极 | 左    | 螺杆 $\varnothing$ 6<br>导程1mm |
|       |        |      |      |      |      | 右    |                             |
|       |        |      |      |      |      | 左    |                             |
|       |        |      |      |      |      | 右    |                             |

80L/80R



100L/100R



| 代码    | 型号   | 台面尺寸<br>(mm) | 行程<br>(mm) | 电机   | 接头                         | 最大速度<br>(mm/sec) | 重复定位精度<br>(mm) | 分辨率<br>Full/Half | 平行度<br>(mm) | 载重<br>(kgf) | 重量<br>(kg) |
|-------|------|--------------|------------|------|----------------------------|------------------|----------------|------------------|-------------|-------------|------------|
|       | 规格   |              |            |      |                            |                  |                |                  |             |             |            |
| DEM21 | 80L  | 80×80        | 30         | 两相步进 | D: D-SUB-15P<br>H: HRS-12P | 20               | ±0.001         | 0.005/0.0025mm   | 0.06        | 9.2         | 1.60       |
|       | 80R  |              |            |      |                            |                  |                |                  |             |             |            |
|       | 100L | 100×100      | 40         | 两相步进 | D: D-SUB-15P<br>H: HRS-12P | 20               | ±0.001         | 0.005/0.0025mm   | 0.06        | 13          | 2.00       |
| 100R  |      |              |            |      |                            |                  |                |                  |             |             |            |



请按图示订货

## DEM21-80L

型号

代码 规格

DEM21 80L



交期Delivery

5天

发货

○本产品发货时间不含周日