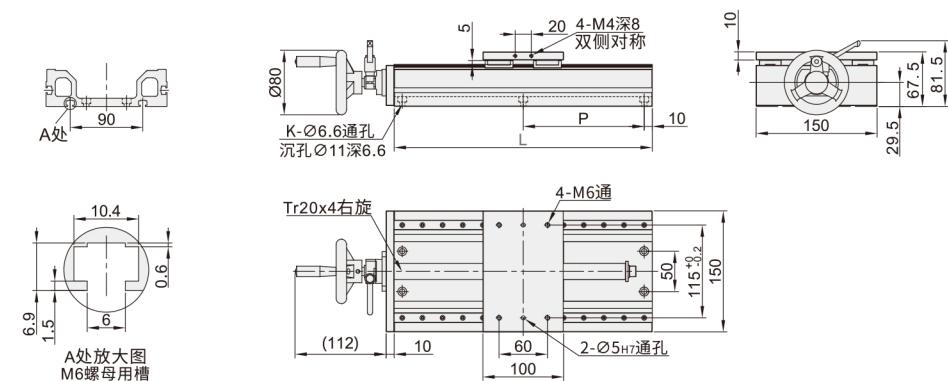
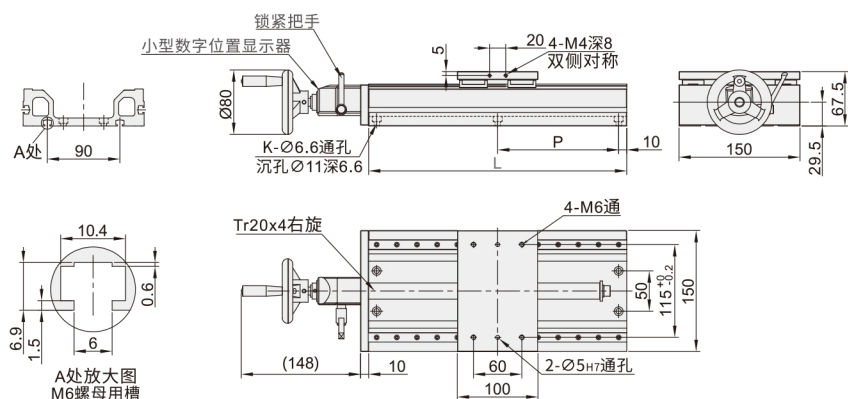


代码	类型	传动方向	材质	表面处理
DHK01	梯形丝杠型	X轴	铝合金	本色阳极氧化
DHK02				

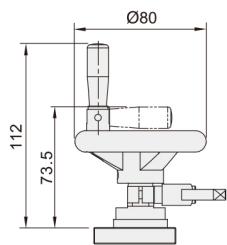
DHK01 重载型



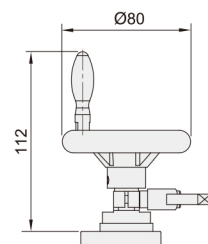
DHK02 带数字位置显示器重载型



手轮类型B



手轮类型C



型号	手轮类型	有效行程 (mm)	丝杆导程 (mm)	耐负载 (N)	框架安装孔		平行度 (mm)	背隙 (mm)	重量 (kg)
					P (间距)	K (孔数)			
DHK01 DHK02	无:指定塑料手轮 B:折叠型塑料手轮 C:喇叭型手轮	170	53	4	1470	150	0.15	0.3	4.2
		220	103			200			4.7
		320	203			150			5.7
		370	253			175			6.2
		420	303			200			6.7
		470	353			150			8

代码	QA	QU	QD	QL	QR
技术说明	侧面加强锁紧 选型方法 QA	手轮方向向上 选型方法 QU	手轮方向向下 选型方法 QD	手轮方向向左 选型方法 QL	手轮方向向右 选型方法 QR



请按图示订货

■ DHK01-L170-QA

代码	L	手轮类型	可选加工代码
DHK01	170	无:指定塑料手轮	QA



交期Delivery

3天 发货

○本产品发货时间不含周日