

手动位移台 ◀ XYZ轴·燕尾槽式

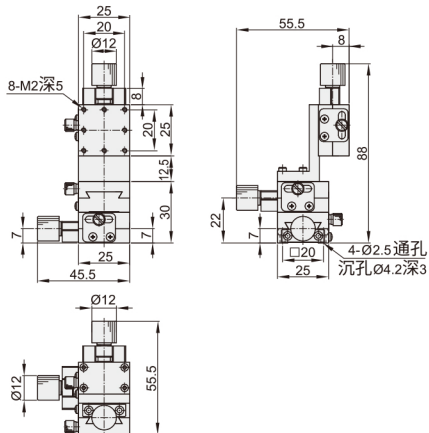


代码	类型	材质	表面处理
DWK01	进给丝杆驱动型	铝合金	黑色阳极氧化

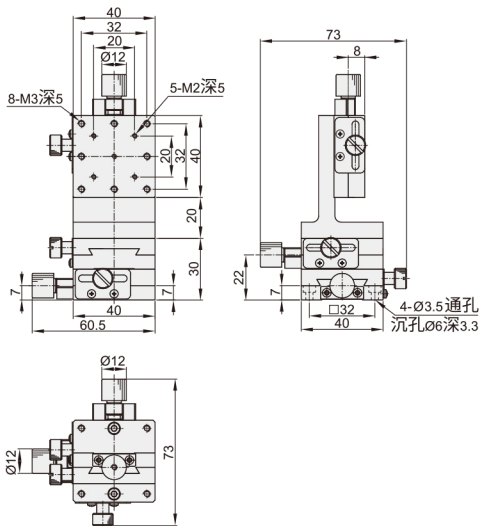
位移台

11

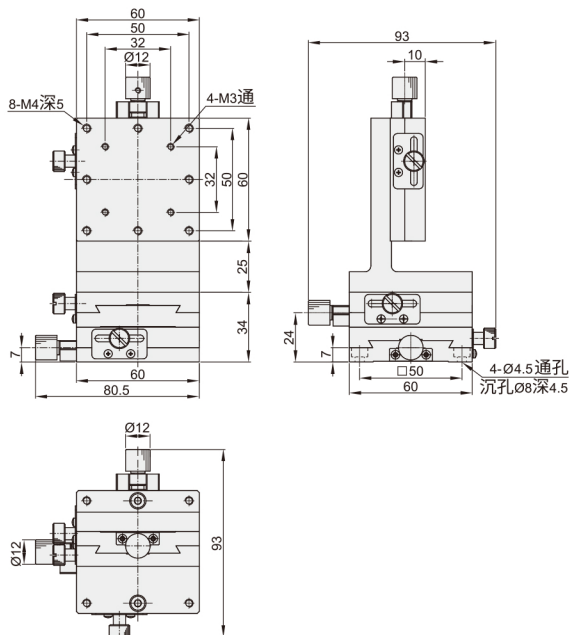
DWK01-25



DWK01-40



DWK01-60



代码	型号	规格		台面尺寸 (mm)	行程 (mm) XY/Z轴	负载 (N)	重量 (kg)
		上部	下部				
DWK01	25	DEEZ-25	DEEB-25	25×25	±5	9.8	0.24
	40	DEEZ-40	DEEB-40	40×40	±7		0.65
	60	DEEZ-60	DEEB-60	60×60	±9	14.7	1.95



请按图示订货

DWK01-25

代码	规格
DWK01	25



交期Delivery

3天 发货

○本产品发货时间不含周日