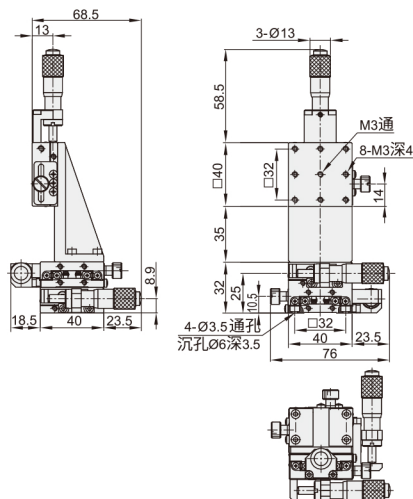


手动位移台 ◀ XYZ轴·线性滚珠引导式

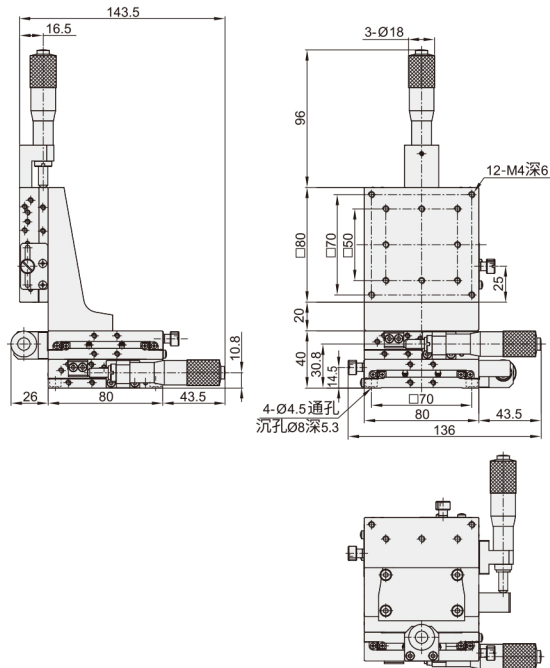


代码	类型	材质	表面处理
DSD03	千分尺进给型	SUS440C	无电解镍

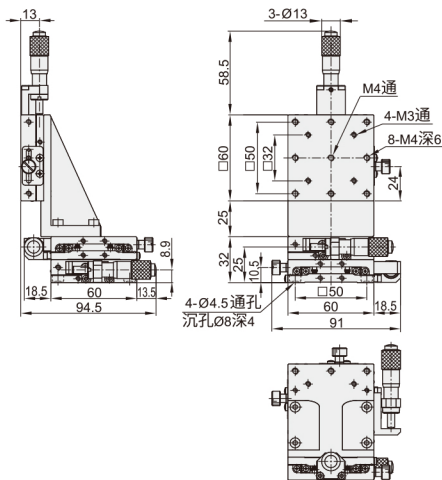
DSD03-40



DSD03-80



DSD03-60



技术说明

代码	R	L
	千分尺变更为左侧位置(旋钮朝下)	千分尺变更为右侧位置(旋钮朝上)
代码	C	E
	千分尺变更为中心位置	千分尺变更为反向位置

代码	型号		台面尺寸 (mm)	行程 (mm)	最小刻度 (µm)	耐负载 (N)	移动精度			容许力矩负载 (N.m)			力矩刚性 (N.CN)			重量 (Kg)	
	规格	上层 (mm)					下层 (mm)	直线度	上下摆动	左右摆动	上下摆动	左右摆动	侧向滚动	上下摆动	左右摆动		侧向滚动
DSD03	40	DSG-40	DSF-40	40×40	±6.5	10	49	1µm	25°	15°	5	5	5	0.98	0.91	1.05	0.78
	60	DSG-60	DSF-60	60×60							9	9	9	0.21	0.21	0.21	1.38
	80	DSG-80	DSF-80	80×80							±12.5	17.7	17.7	17.7	0.1	0.1	0.1



请按图示订货

■ DSD03-40

代码	规格
DSD03	40



交期Delivery

3 天 发货

○本产品发货时间不含周日