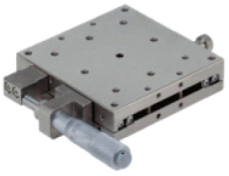
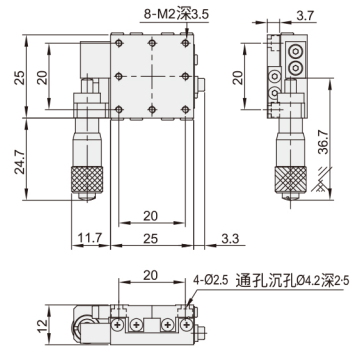


手动位移台 ◀ X轴·线性滚珠引导式

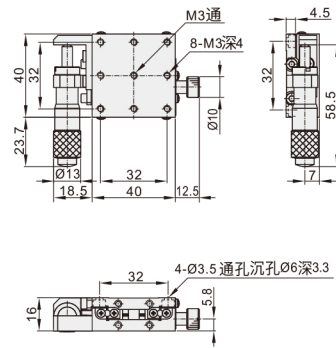


代码	类型	材质	表面处理
DSE01	千分尺进给型	SUS440C	无电解镀镍

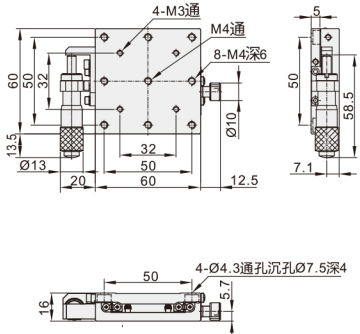
DSE01-25



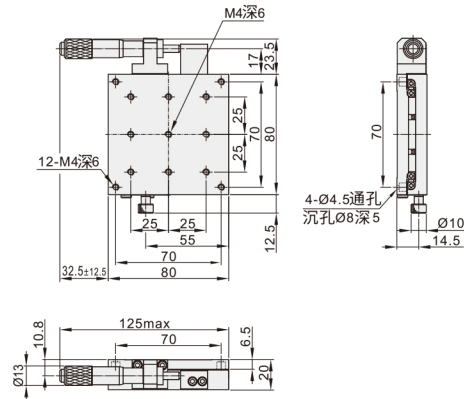
DSE01-40



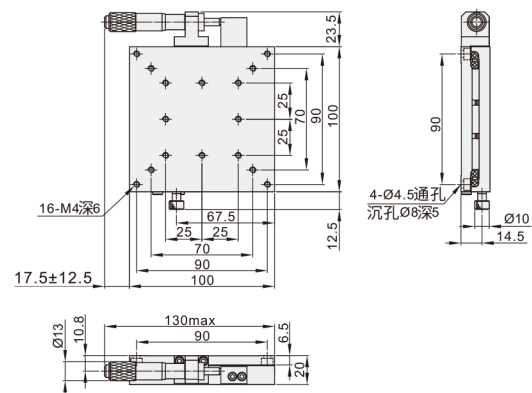
DSE01-60



DSE01-80



DSE01-100



手动位移台 ◀ X轴·线性滚珠引导式

代码	R	U	V	C	CZ	T	MN
千分尺变更为左/右(反向)位置	千分尺变更为上/下(反向)位置	千分尺变更为上/下/右(反向)位置	千分尺变更为中心位置	千分尺变更为上/下(反向)位置	使用对顶螺钉增强锁紧效果	无进给机构	
技术说明							

型号		台面尺寸 (mm)	行程 (mm)	最小刻度 (μm)	移动精度直线度 (μm)	传动位置	负载 (kgf)	重量 (Kg)
DSE01	25	25×25	±3.2	10	3	侧边	4	0.07
	40	40×40	±6.5				10	0.23
	60	60×60	±12.5				20	0.4
	80	80×80					27	0.9
	100	100×100					35	1.33



请按图示订货

■ DSE01-25

代码	规格
DSE01	25



交期Delivery

3天 发货

○本产品发货时间不含周日