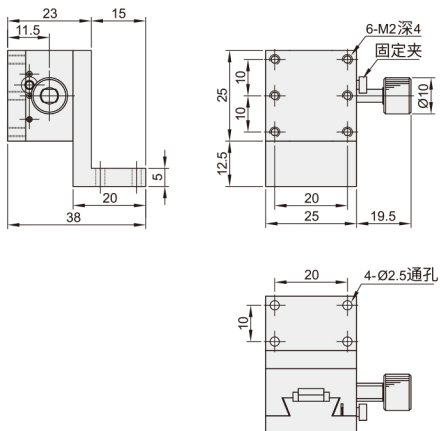


# 手动位移台 ◀ Z轴·燕尾槽式

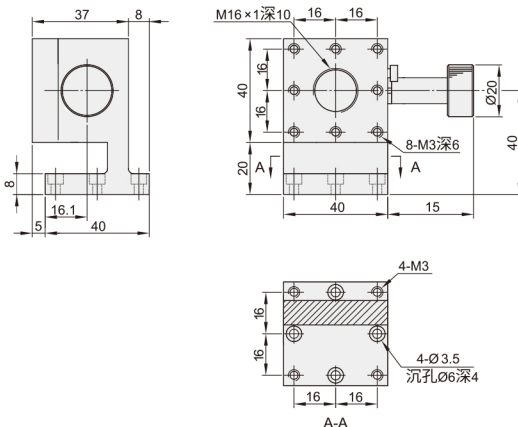


代码	类型	材质	表面处理
DWF01	简易齿轮齿条型	铝合金	黑色阳极氧化

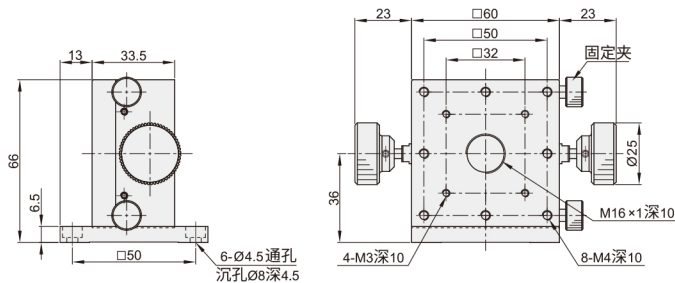
DWF01-25



DWF01-40



DWF01-60



型号		台面尺寸 (mm)	行程 (mm)	旋钮回转一圈移动量 (mm)	最小刻度 (μm)	负载 (N)	移动精度(μm) (直线度)	重量 (kg)
DWF01	25	25×25	±5	17	10	6.9	20	0.18
	40	40×40	±10	20		14.7		0.23
	60	60×60	±20	18		19.6		0.6



请按图示订货

## ■ DWF01-25

代码	规格
DWF01	25



交期Delivery

**3** 天 发货

○本产品发货时间不含周日