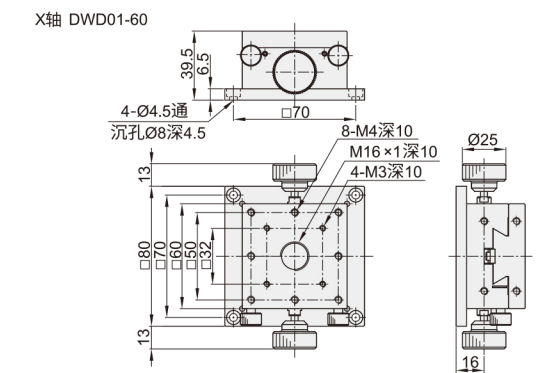
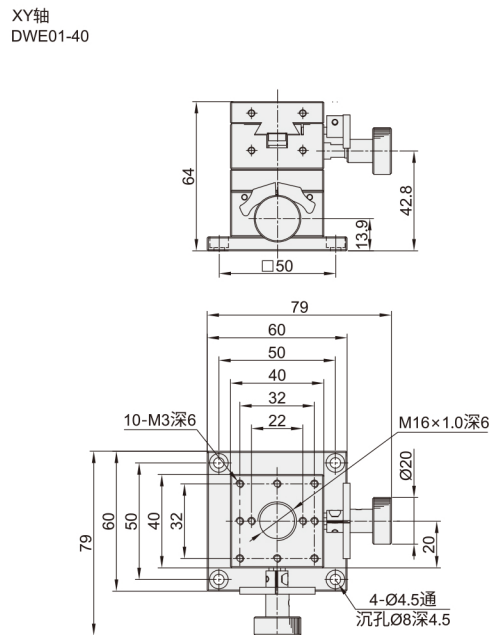
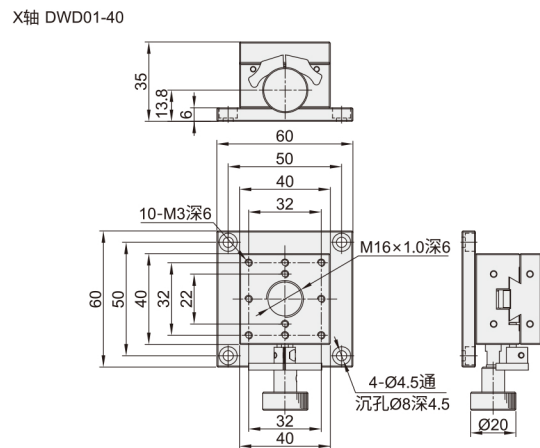
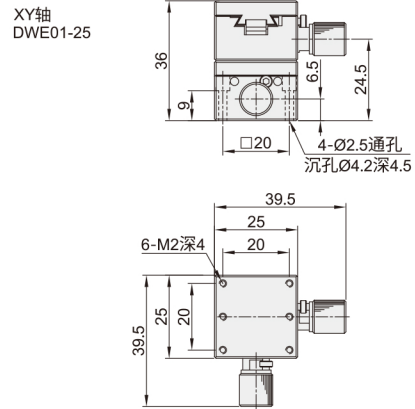
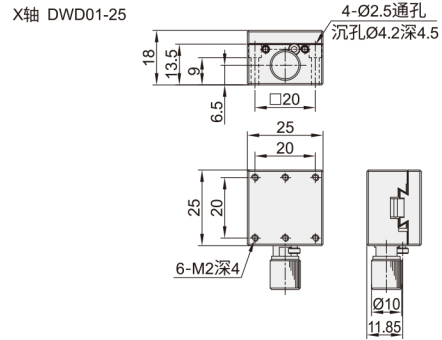


手动位移台 ◀ X轴/XY轴·燕尾槽式



代码	类型	传动方向	材质	表面处理
DWD01	简易齿轮齿条型	X轴	铝合金	黑色阳极处理
DWE01	简易齿轮齿条型	XY轴	铝合金	黑色阳极处理



手动位移台 ◀ X轴/XY轴·燕尾槽式

型号		台面尺寸 (mm)	行程 (mm)	旋钮旋转一圈的移动量 (mm)	最小刻度 (μm)	耐负载 (N)		移动精度 (μm)		容许力矩负载 (N.m)			平行度 (μm)	重量 (Kg)
代码	规格					水平	垂直	直线度	平行度	上下摆动	左右摆动	侧向滚动		
DWD01	25	25×25	±5	17	10	29.4	6.9	30	80	0.5	0.5	0.5	50	0.09
	40	40×40	±10	20		14.7	20	30	3	3	2	40	0.21	
	60	60×60	±20	18		39.2	19.6	30	50	7	5	7	60	0.64

型号		台面尺寸 (mm)	行程 (mm)	旋钮旋转一圈的移动量 (mm)	最小刻度 (μm)	移动精度直线度 (μm)	负载 (kg)	重量 (kg)
代码	规格							
DWE01	25	25×25	±5	17	10	20	2.9	0.18
	40	40×40	±10	20	10	20	2.8	0.37



■ DWD01-25

代码	规格
DWD01	25

请按图示订货



交期Delivery

3天 发货

○本产品发货时间不含周日

位
移
台

11

位
移
台

11