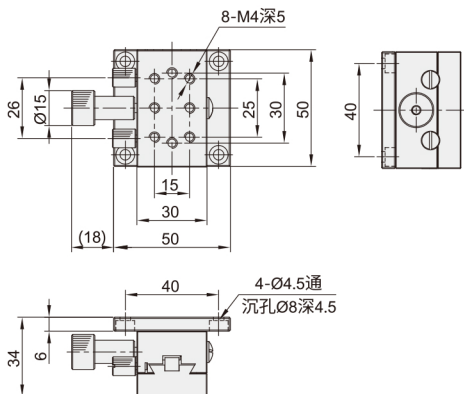


手动位移台 ◀ X轴·燕尾槽式

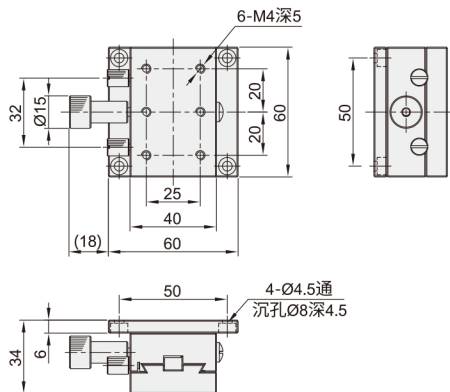


代码	类型	材质	表面处理
DWX02	齿轮齿条驱动型	铝合金	黑色阳极氧化

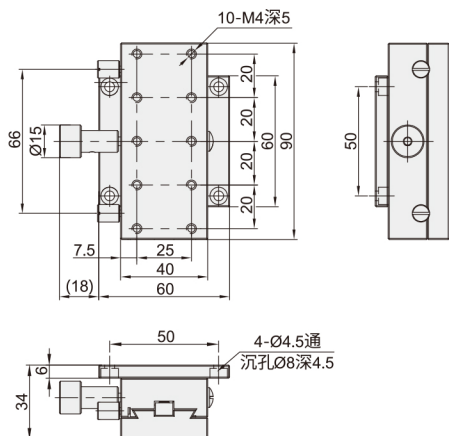
DWX02-50



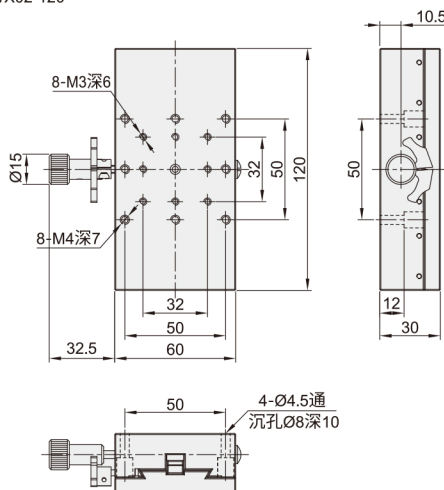
DWX02-60



DWX02-90



DWX02-120



型号		台面尺寸 (mm)	行程 (mm)	最小刻度 (µm)	移动精度直线度 (µm)	负载 (kgf)	重量 (kg)
代码	规格						
DWX02	50	30×50	±16	10	40	3	0.12
	60	40×60	±21				
	90	40×90	±35			4	0.41
	120	60×120	±50				



请按图示订货

■ DWX02-50

代码	规格
DWX02	50



交期 Delivery

3 天 发货

○ 本产品发货时间不含周日