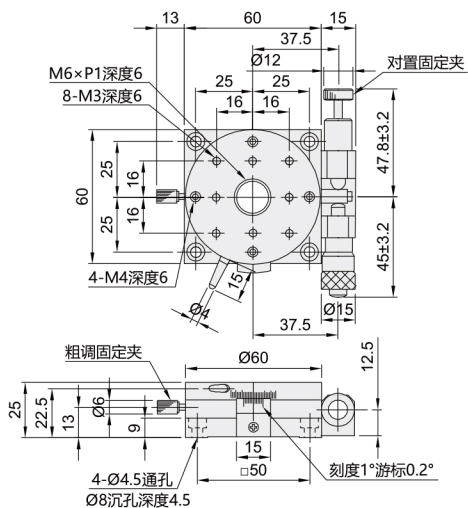


# 旋转手动位移台 ◀ 旋转型

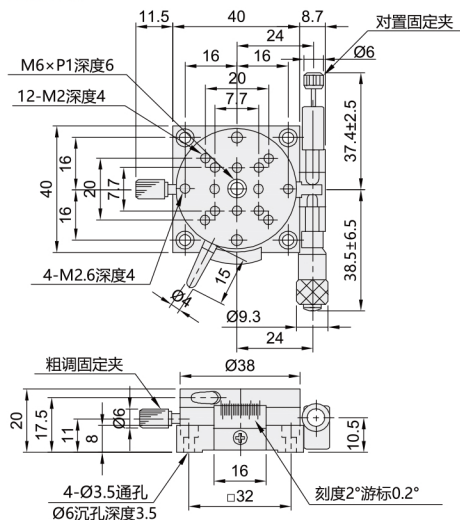


| 代码    | 类型  | 材质  | 表面处理 |
|-------|-----|-----|------|
| DWA01 | 旋转型 | 铝合金 | 黑色阳极 |

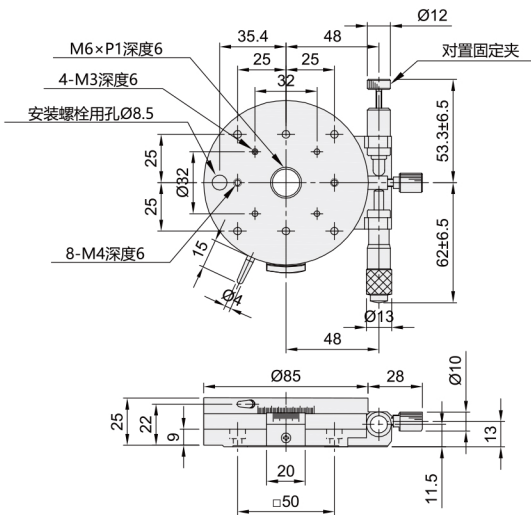
DWA01-60



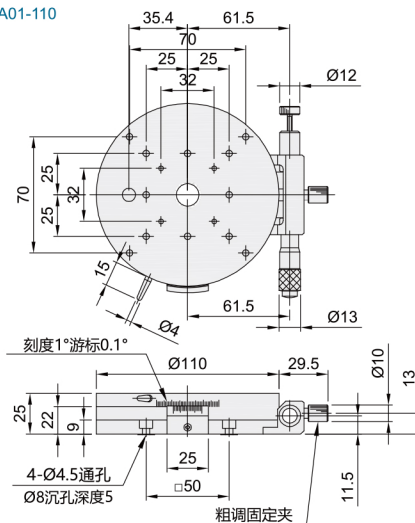
DWA01-38



DWA01-85



DWA01-110



| 型号    |     | 台面尺寸 (mm) | 移动量(mm) |     | 微分头最小读取量 (mm) | 偏心量 (mm) | 载重 (kgf) | 主体重量 (Kg) |
|-------|-----|-----------|---------|-----|---------------|----------|----------|-----------|
| 代码    | 规格  |           | 粗调      | 微调  |               |          |          |           |
| DWA01 | 38  | Ø 38      | 360°    | ±5° | 1"26"/刻度      | 0.05     | 1        | 0.09      |
|       | 60  | Ø 60      |         |     | 55"/刻度        |          | 3        | 0.28      |
|       | 85  | Ø 85      |         |     | 43"/刻度        |          | 4        | 0.48      |
|       | 110 | Ø 110     |         |     | 34"/刻度        |          |          | 0.75      |



请按图示订货

## ■ DWA01-60

型号

代码

DWA01

规格

38

60



交期Delivery

4天

发货

○本产品发货时间不含周日