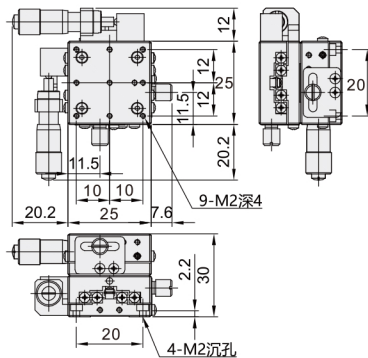


手动位移台 ◀ XY轴·交叉导轨型·标准型

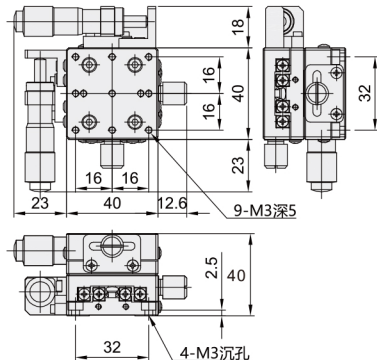


| 代码 | 类型 | | 材质 | 表面处理 |
|-------|-----|-------|-----|------|
| DHA11 | 标准型 | 交叉导轨型 | 铝合金 | 黑色阳极 |

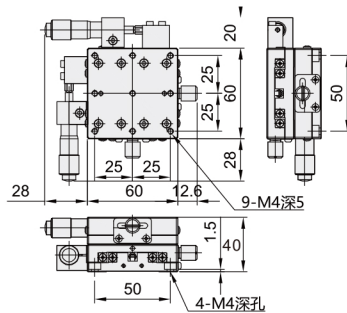
DHA11-25



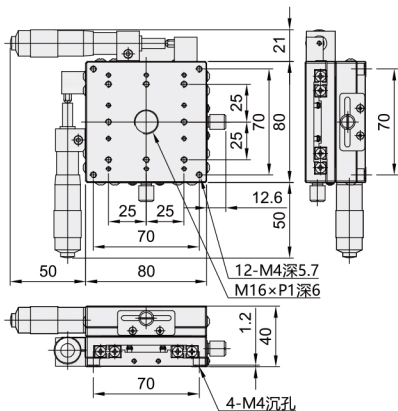
DHA11-40



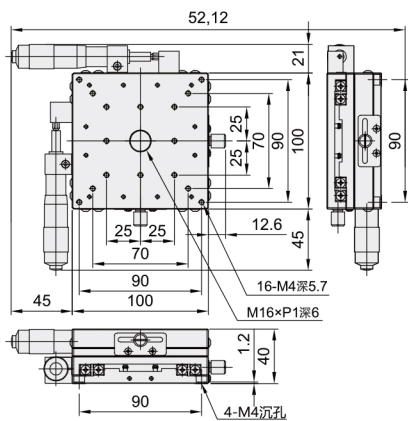
DHA11-60



DHA11-80



DHA11-100



| 型号 | | 台面尺寸 (mm) | 行程 (mm) | 微分头最小刻度 (mm) | 移动精度直线度 (um) | 载重 (kgf) | 重量 (kg) |
|-------|---------|-----------|---------|--------------|--------------|----------|---------|
| 代码 | 规格 | | | | | | |
| DHA11 | 25 | 30×30 | ±3 | 0.01 | 3 | 1.5 | 0.12 |
| | 40 | 40×40 | ±6.5 | | | 3 | 0.28 |
| | 60 | 60×60 | | | | 5 | 0.48 |
| | 80 | 80×80 | ±12.5 | | | 10 | 1.05 |
| 100 | 100×100 | 10 | | 1.36 | | | |



请按图示订货

■ DHA11-40

型号

代码

规格

DHA11

25

40



交期Delivery

4天 发货

○本产品发货时间不含周日