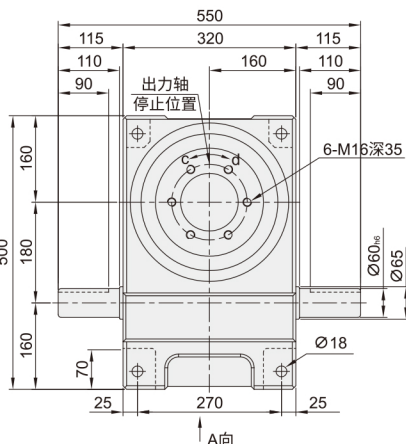
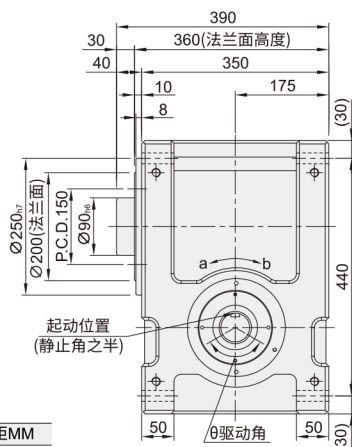


# 凸缘型DF系列 ◀ 180DF/250DF

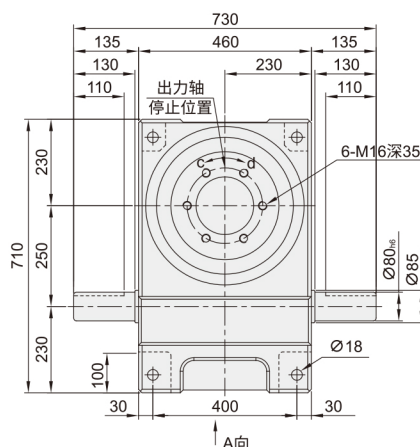
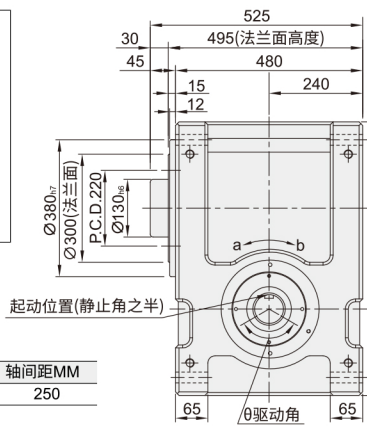
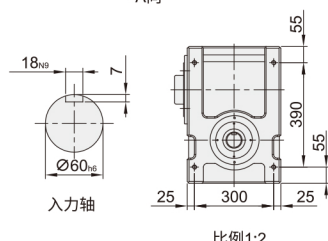
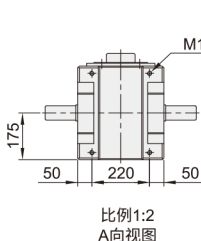


## ■ 180DF

代码	类型	轴间距MM
ZDV07	DF系列凸轮分割器	180

## 基本参数表

项目	符号	单位	数值	分割等份	驱动角
出力轴容许径向负荷	C1	kgf	1200	1, 2, 3,	72
出力轴容许轴向负荷	C2	kgf	1500	4, 5, 6,	90
入力轴容许径向负荷	C3	kgf	1100	8, 9, 10,	110
入力轴最大弯曲力矩	C4	kgf	1960	12, 16, 18,	120
入力轴最大扭矩	C5	kgf-m	340	20, 24, 30,	150
入力轴的GD <sup>2</sup>	C6	kgf-m <sup>2</sup>	0.39	32, 36, 40,	180
定位分割精度	—	sec.	±30	48	210
重量	—	kg	220		270
					300

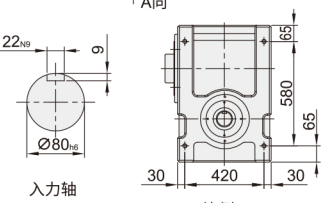
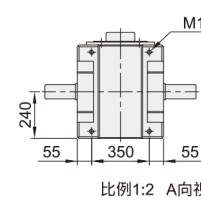


## ■ 250DF

代码	类型	轴间距MM
ZDV08	DF系列凸轮分割器	250

## 基本参数表

项目	符号	单位	数值	分割等份	驱动角
出力轴容许径向负荷	C1	kgf	3200	1, 2, 3,	72
出力轴容许轴向负荷	C2	kgf	4150	4, 5, 6,	90
入力轴容许径向负荷	C3	kgf	1500	8, 9, 10,	110
入力轴最大弯曲力矩	C4	kgf	3800	12, 16, 18,	120
入力轴最大扭矩	C5	kgf-m	780	20, 24, 30,	150
入力轴的GD <sup>2</sup>	C6	kgf-m <sup>2</sup>	7.98	32, 36, 40,	180
定位分割精度	—	sec.	±30	48	210
重量	—	kg	520		270
					300



中空旋转平台  
凸轮分割器  
57



请按图示订货

## ■ ZDV08-250-DF-30-210

代码	输入轴与输出轴之间的尺寸	型式	分割等份	驱动角
ZDV08	250	DF 法兰型	30:30 分割等份	210°



交期Delivery

5天 发货

○本产品发货时间不含周日