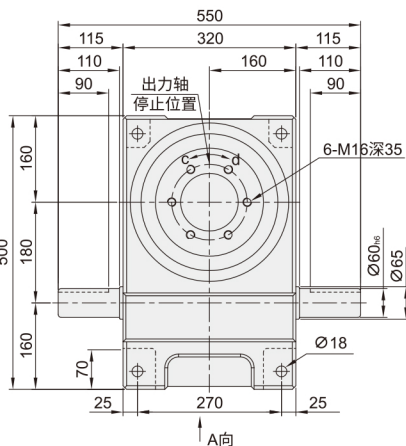
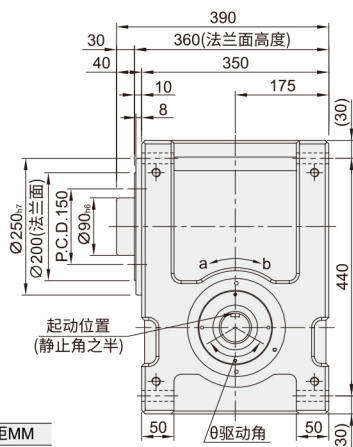


# 凸缘型DF系列 ◀ 180DF/250DF

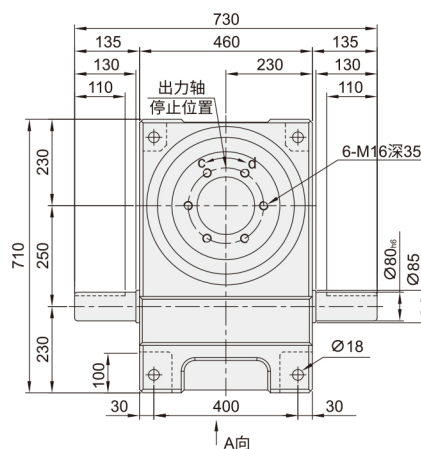
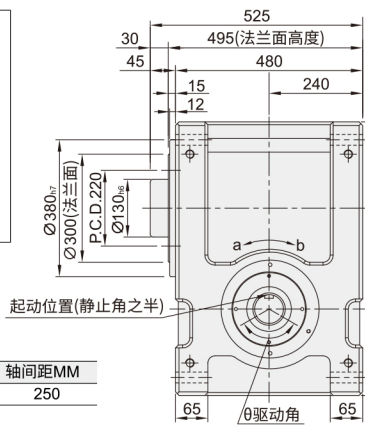
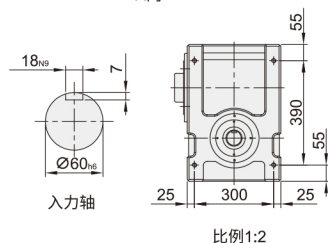
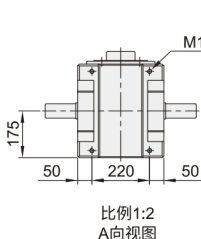


## ■ 180DF

| 代码    | 类型        | 轴间距MM |
|-------|-----------|-------|
| ZDV07 | DF系列凸轮分割器 | 180   |

## 基本参数表

| 项目                  | 符号 | 单位                 | 数值   | 分割等份        | 驱动角 |
|---------------------|----|--------------------|------|-------------|-----|
| 出力轴容许径向负荷           | C1 | kgf                | 1200 | 1, 2, 3,    | 72  |
| 出力轴容许轴向负荷           | C2 | kgf                | 1500 | 4, 5, 6,    | 90  |
| 入力轴容许径向负荷           | C3 | kgf                | 1100 | 8, 9, 10,   | 110 |
| 入力轴最大弯曲力矩           | C4 | kgf                | 1960 | 12, 16, 18, | 120 |
| 入力轴最大扭矩             | C5 | kgf-m              | 340  | 20, 24, 30, | 150 |
| 入力轴的GD <sup>2</sup> | C6 | kgf-m <sup>2</sup> | 0.39 | 32, 36, 40, | 180 |
| 定位分割精度              | —  | sec.               | ±30  | 48          | 210 |
| 重量                  | —  | kg                 | 220  |             | 270 |
|                     |    |                    |      |             | 300 |

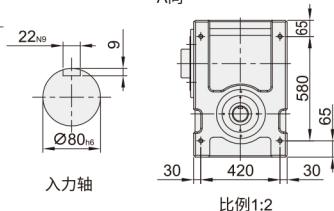
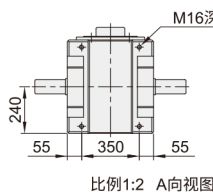


## ■ 250DF

| 代码    | 类型        | 轴间距MM |
|-------|-----------|-------|
| ZDV08 | DF系列凸轮分割器 | 250   |

## 基本参数表

| 项目                  | 符号 | 单位                 | 数值   | 分割等份        | 驱动角 |
|---------------------|----|--------------------|------|-------------|-----|
| 出力轴容许径向负荷           | C1 | kgf                | 3200 | 1, 2, 3,    | 72  |
| 出力轴容许轴向负荷           | C2 | kgf                | 4150 | 4, 5, 6,    | 90  |
| 入力轴容许径向负荷           | C3 | kgf                | 1500 | 8, 9, 10,   | 110 |
| 入力轴最大弯曲力矩           | C4 | kgf                | 3800 | 12, 16, 18, | 120 |
| 入力轴最大扭矩             | C5 | kgf-m              | 780  | 20, 24, 30, | 150 |
| 入力轴的GD <sup>2</sup> | C6 | kgf-m <sup>2</sup> | 7.98 | 32, 36, 40, | 180 |
| 定位分割精度              | —  | sec.               | ±30  | 48          | 210 |
| 重量                  | —  | kg                 | 520  |             | 270 |
|                     |    |                    |      |             | 300 |



请按图示订货

## ■ ZDV08-250-DF-30-210

| 代码    | 输入轴与输出轴之间的尺寸 | 型式     | 分割等份       | 驱动角  |
|-------|--------------|--------|------------|------|
| ZDV08 | 250          | DF 法兰型 | 30:30 分割等份 | 210° |



交期Delivery

5天 发货

○本产品发货时间不含周日



www.vipdo.cn

400-098-1117

工厂自动化零件一站式采购平台