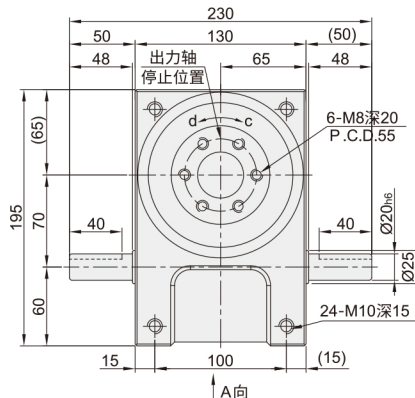
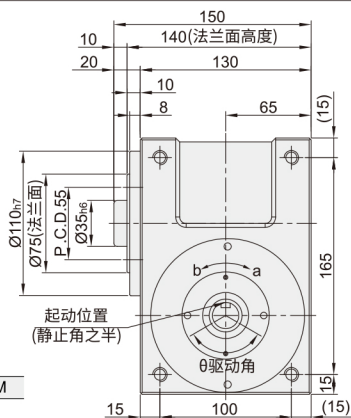


凸缘型DF系列 ◀ 70DF/80DF

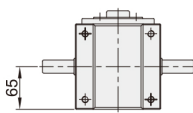


■ 70DF

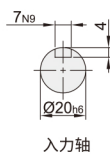
代码	类型	轴间距MM
ZDV03	DF系列凸缘分割器	70

基本参数表

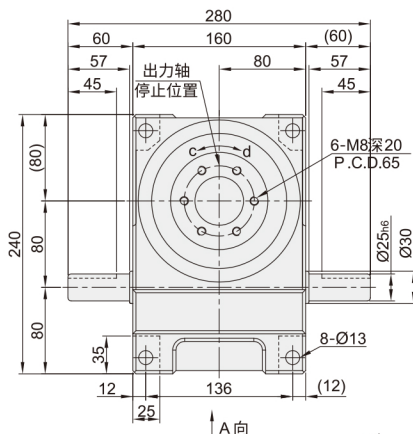
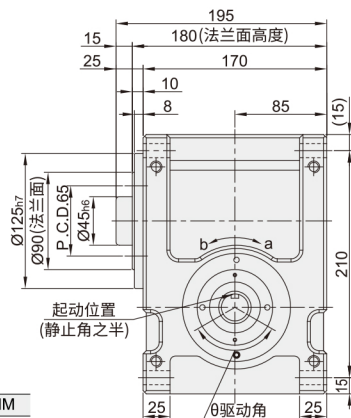
项目	符号	单位	数值	分割等份	驱动角
出力轴容许径向负荷	C1	kgf	220	72	
出力轴容许轴向负荷	C2	kgf	300	1, 2, 3, 4, 5, 6, 8, 9, 10, 12, 16, 18, 20, 24, 30, 32, 36, 40, 48	90, 110, 120, 150, 180, 210, 240, 270, 300
入力轴容许径向负荷	C3	kgf	150		
入力轴最大弯曲力矩	C4	kgf	110		
入力轴最大扭矩	C5	kgf-m	9.5		
入力轴的GD ²	C6	kgf-m ²	6×10 ⁻³		
定位分割精度	—	sec.	±30		
重量	—	kg	18		



比例1:2
A向视图



入力轴

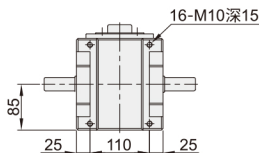


■ 80DF

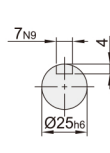
代码	类型	轴间距MM
ZDV04	DF系列凸缘分割器	80

基本参数表

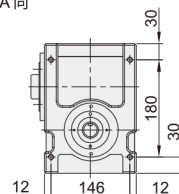
项目	符号	单位	数值	分割等份	驱动角
出力轴容许径向负荷	C1	kgf	330	72	
出力轴容许轴向负荷	C2	kgf	420	1, 2, 3, 4, 5, 6, 8, 9, 10, 12, 16, 18, 20, 24, 30, 32, 36, 40, 48	90, 110, 120, 150, 180, 210, 240, 270, 300
入力轴容许径向负荷	C3	kgf	350		
入力轴最大弯曲力矩	C4	kgf	260		
入力轴最大扭矩	C5	kgf-m	25		
入力轴的GD ²	C6	kgf-m ²	9×10 ⁻³		
定位分割精度	—	sec.	±30		
重量	—	kg	35		



比例1:2 A向视图



入力轴



比例1:2

中空旋转平台
凸缘分割器
57

■ ZDV04-80-DF-12-150



请按图示订货

代码	输入轴与输出轴之间的尺寸	型式	分割等份	驱动角
ZDV04	80	DF法兰型	12:12分割等份	150°



交期Delivery

5天 发货

○本产品发货时间不含周日