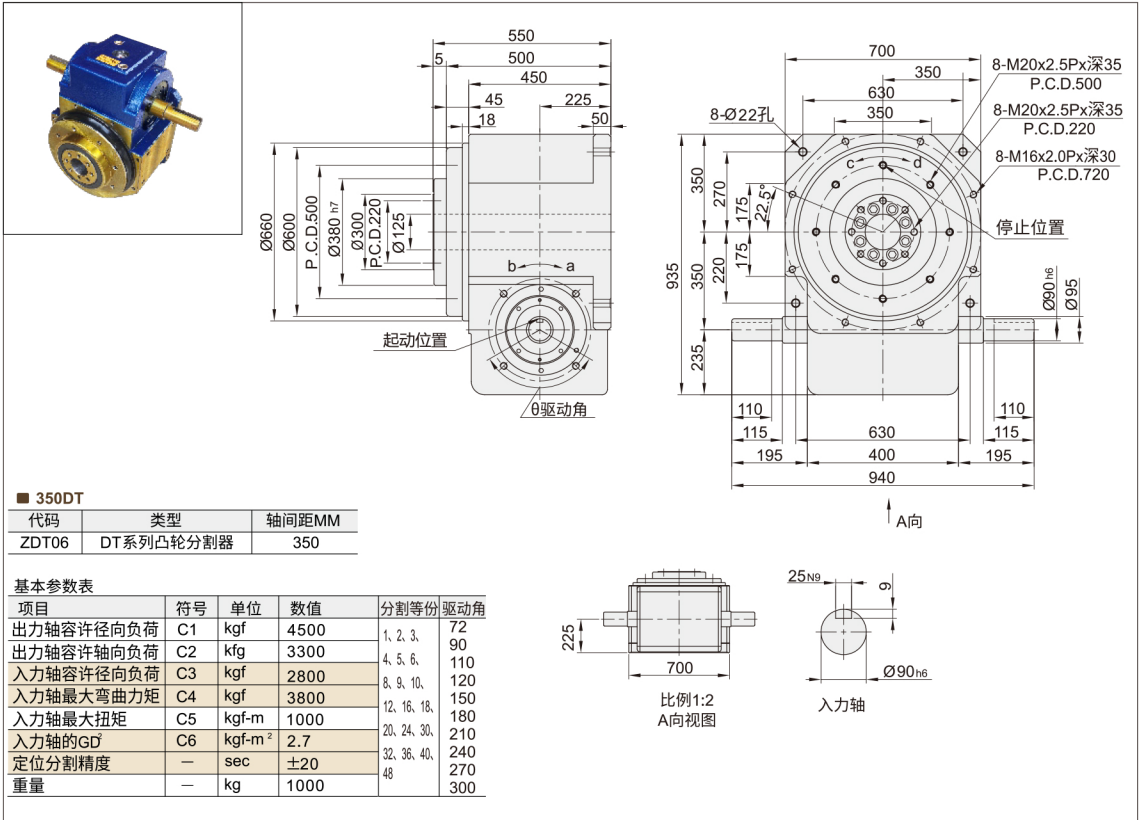


平台桌面型DT系列 ◀ 350DT



请按图示订货

■ ZDT06-350-DT-30-180

代码	输入轴与输出轴之间的尺寸	型式	分割等份	驱动角
ZDT06	350	DT 桌面平台型	30:30 分割等份	180°



交期Delivery

5 天 发货

○本产品发货时间不含周日