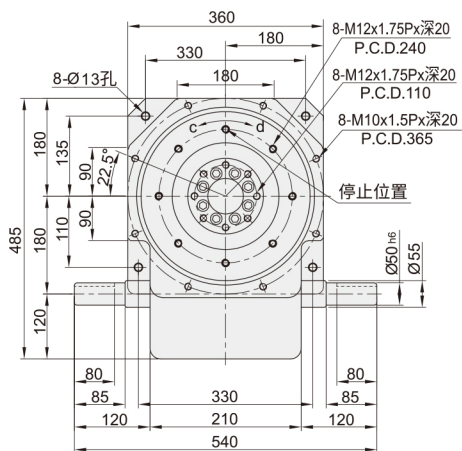
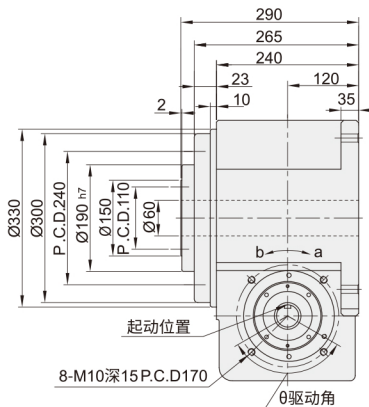


# 平台桌面型DT系列 ◀ 180DT/250DT

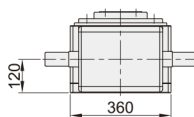


## ■ 180DT

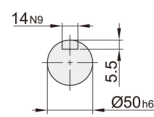
代码	类型	轴间距MM
ZDT04	DT系列凸轮分割器	180

### 基本参数表

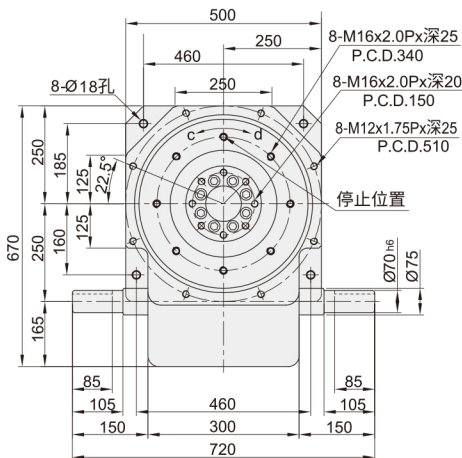
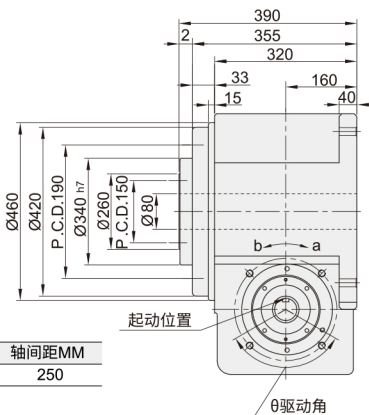
项目	符号	单位	数值	分割等份	驱动角
出力轴容许径向负荷	C1	kgf	1500	1, 2, 3,	72
出力轴容许轴向负荷	C2	kfg	1100	4, 5, 6,	90
入力轴容许径向负荷	C3	kgf	1200	8, 9, 10,	110
入力轴最大弯曲力矩	C4	kgf	960	12, 16, 18,	120
入力轴最大扭矩	C5	kgf-m	220	20, 24, 30,	150
入力轴的GD <sup>2</sup>	C6	kgf-m <sup>2</sup>	0.23	32, 36, 40,	180
定位分割精度	—	sec	±30	48	210
重量	—	kg	180		240
					270
					300



比例1:2  
A向视图



驱动角

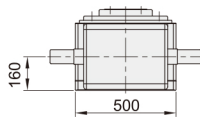


## ■ 250DT

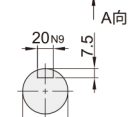
代码	类型	轴间距MM
ZDT05	DT系列凸轮分割器	250

### 基本参数表

项目	符号	单位	数值	分割等份	驱动角
出力轴容许径向负荷	C1	kgf	2500	1, 2, 3,	72
出力轴容许轴向负荷	C2	kfg	1800	4, 5, 6,	90
入力轴容许径向负荷	C3	kgf	1900	8, 9, 10,	110
入力轴最大弯曲力矩	C4	kgf	2250	12, 16, 18,	120
入力轴最大扭矩	C5	kgf-m	670	20, 24, 30,	150
入力轴的GD <sup>2</sup>	C6	kgf-m <sup>2</sup>	0.85	32, 36, 40,	180
定位分割精度	—	sec	±30	48	210
重量	—	kg	450		240
					270
					300



比例1:2  
A向视图



入力轴



请按图示订货

## ■ ZDT05-250-DT-30-180

代码	输入轴与输出轴之间的尺寸	型式	分割等份	驱动角
ZDT05	250	DT 桌面平台型	30:30 分割等份	180°



交期Delivery

5天 发货

○本产品发货时间不含周日

中空旋转平台  
凸轮分割器

57