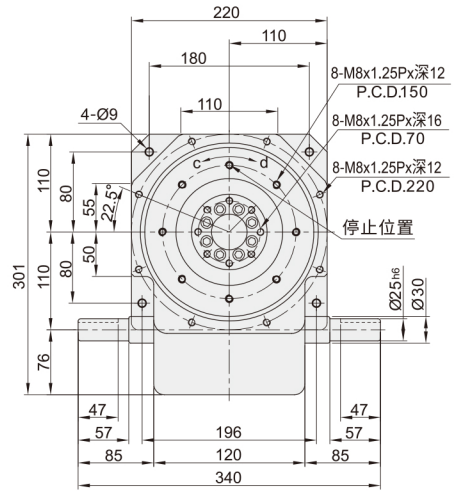
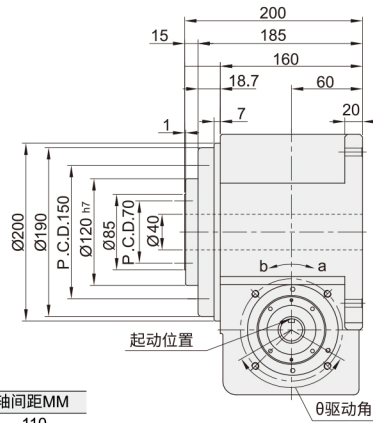


# 平台桌面型DT系列 < 110DT/140DT

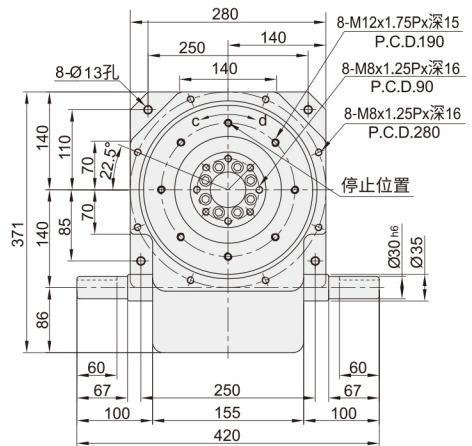
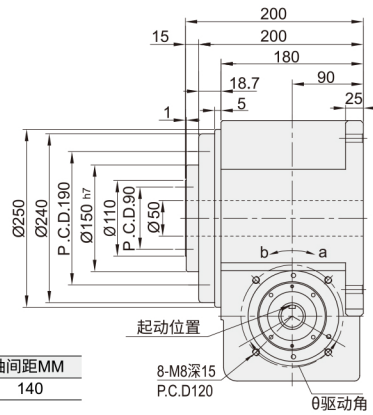
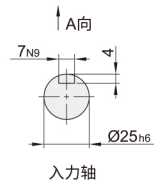
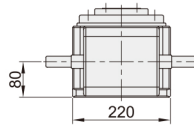


## ■ 110DT

代码	类型	轴间距MM
ZDT02	DT系列凸轮分割器	110

## 基本参数表

项目	符号	单位	数值	分割等份	驱动角
出力轴容许径向负荷	C1	kgf	2100	1, 2, 3,	72
出力轴容许轴向负荷	C2	kfg	3150	4, 5, 6,	90
入力轴容许径向负荷	C3	kgf	1000	8, 9, 10,	110
入力轴最大弯曲力矩	C4	kgf	2500	12, 16, 18,	120
入力轴最大扭矩	C5	kgf-m	540	20, 24, 30,	150
入力轴的GD <sup>2</sup>	C6	kgf-m <sup>2</sup>	1.5X10-4	32, 36, 40,	180
定位分割精度	-	sec	±30	48	240
重量	-	kg	550		270
					300

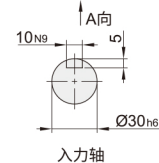
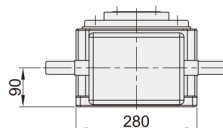


## ■ 140DT

代码	类型	轴间距MM
ZDT03	DT系列凸轮分割器	140

## 基本参数表

项目	符号	单位	数值	分割等份	驱动角
出力轴容许径向负荷	C1	kgf	1050	1, 2, 3,	72
出力轴容许轴向负荷	C2	kfg	720	4, 5, 6,	90
入力轴容许径向负荷	C3	kgf	500	8, 9, 10,	110
入力轴最大弯曲力矩	C4	kgf	350	12, 16, 18,	120
入力轴最大扭矩	C5	kgf-m	53	20, 24, 30,	150
入力轴的GD <sup>2</sup>	C6	kgf-m <sup>2</sup>	0.07	32, 36, 40,	180
定位分割精度	-	sec	±30	48	240
重量	-	kg	80		270
					300



中空旋转平台  
凸轮分割器  
57

## ■ ZDT03-140-DT-06-180



请按图示订货

代码	输入轴与输出轴之间的尺寸	型式	分割等份	驱动角
ZDT03	140	DT 桌面平台型	06:6 分割等份	180°



交期Delivery

5天 发货

○本产品发货时间不含周日