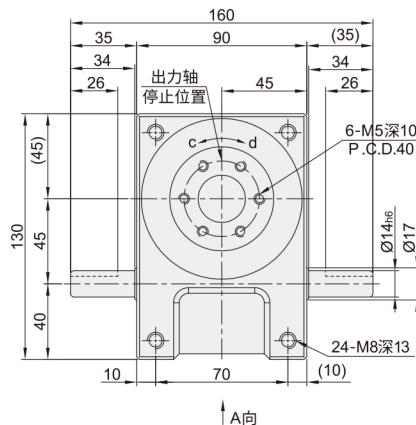
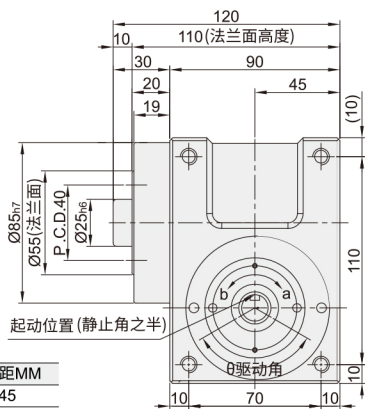
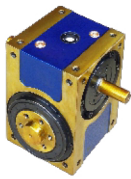


凸缘型DF系列 ◀ 45DF/60DF

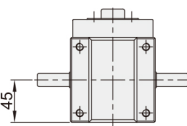


■ 45DF

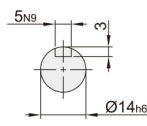
代码	类型	轴间距MM
ZDV01	DF系列凸轮分割器	45

基本参数表

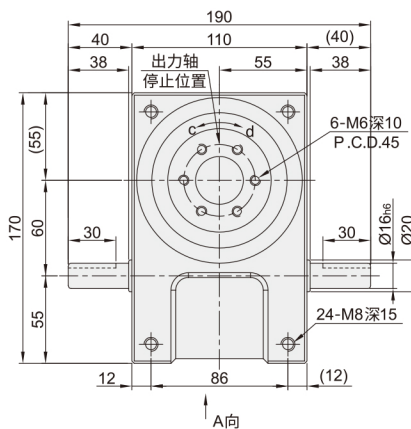
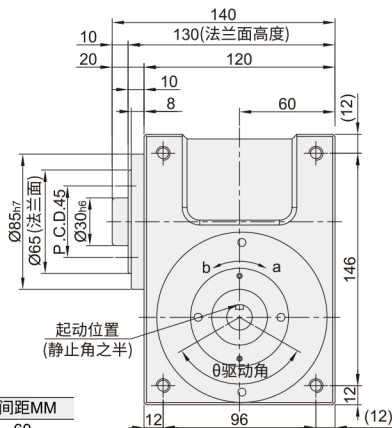
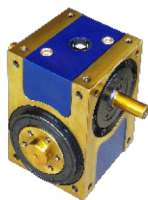
项目	符号	单位	数值	分割等份	驱动角
出力轴容许径向负荷	C1	kgf	130	1, 2, 3,	72
出力轴容许轴向负荷	C2	kgf	140	4, 5, 6,	90
入力轴容许径向负荷	C3	kgf	85	8, 9, 10,	110
入力轴最大弯曲力矩	C4	kgf	110	12, 16, 18,	120
入力轴最大扭矩	C5	kgf-m	4	20, 24, 30,	150
入力轴的GD ²	C6	kgf-m ²	3.2×10 ⁻⁴	32, 36, 40,	180
定位分割精度	—	sec.	±60	48	210
重量	—	kg	6.5		240
					270
					300



比例 1:2 A向视图



入力轴

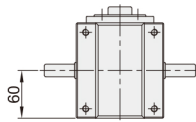


■ 60DF

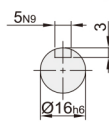
代码	类型	轴间距MM
ZDV02	DF系列凸轮分割器	60

基本参数表

项目	符号	单位	数值	分割等份	驱动角
出力轴容许径向负荷	C1	kgf	140	1, 2, 3,	72
出力轴容许轴向负荷	C2	kgf	142	4, 5, 6,	90
入力轴容许径向负荷	C3	kgf	100	8, 9, 10,	110
入力轴最大弯曲力矩	C4	kgf	150	12, 16, 18,	120
入力轴最大扭矩	C5	kgf-m	6	20, 24, 30,	150
入力轴的GD ²	C6	kgf-m ²	1.9×10 ⁻³	32, 36, 40,	180
定位分割精度	—	sec.	±45	48	210
重量	—	kg	10		240
					270
					300



比例 1:2 A向视图



入力轴

■ ZDV02-60-DF-06-120



请按图示订货

代码	输入轴与输出轴之间的尺寸	型式	分割等份	驱动角
ZDV02	60	DF 法兰型	06-6 分割等份	120°



交期Delivery

5天 发货

○本产品发货时间不含周日

中空旋转平台
凸轮分割器

57