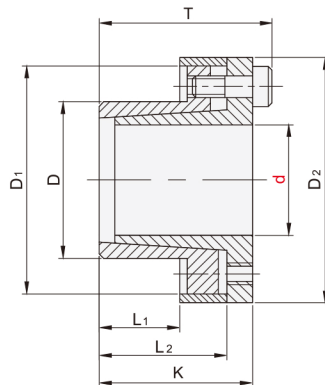
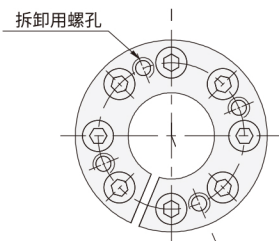


免键胀套 ◀ 凸台型 · 带定心功能



代码	类型		材质	表面处理
VEK01	凸台型	带定心功能	S45C	\
VEK02				无电解镀锌



型号		D	D ₁	D ₂	L ₁	L ₂	K	T	传递的轴向力	传递扭矩	接触面压强		锁紧螺钉							
代码	d								Ft(KN)	Ft(N·m)	轴 N/mm ²	毂 N/mm ²	规格	数量	锁紧扭矩 N·m					
VEK01 VEK02	8	15	24	27	12	21	22	25	10	39	299	159	M4×10	3	5.2					
	9	16	25	28	14	23	26	30		44	227	128								
	10	18	28	32						16	29	36				42	49	205	114	
	11																M4×12			
	12																	53		186
	14																	23		33
	15	24	40	45					68				146	89						
	16	26	42	47	120	196	123													
	18	27	43	49	18	31	38	44	21	191	194	134	M6×18	4	17					
	19	20	28	44						50	202	183				129				
	20	22	32	48						54	213	174				124				
	22	24	34	50						56	234	114				78				
	24	25	34	50						56	255	105				74				
	25	26	39	55						61	266	100				74				
	28	30	41	57	62	25	38	45	51	373	373	112	M6×18	6	17					
	30	32	43	59	65					480	126	92								
	32	35	47	62	69					511	98	73								
	35	38	50	66	72					747	120	89								
	38	40	53	69	75					811	110	84								
	40	42	53	71	78					959	110	83								
	42	45	59	80	86	32	45	52	58	1007	105	80	M8×22	8	42					
	45	48	62	81	87					1781	130	99								
	48	50	65	84	92					1900	122	94								
	50	55	71	92	98					2473	117	90								
55	60	77	98	104	2721					106	82									
60	65	84	92	98	2968					97	76									
65	84	105	111	55	72	80	88	99	3215	90	69	M8×22	9	42						

同步轮 14



请按图示订货

■ VEK02-d9

型号		D
代码	d	
VEK02	8	15
	9	16



交期 Delivery

4天 发货

○本产品发货时间不含周日