
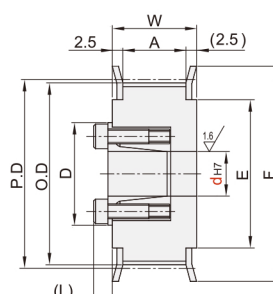


免键梯形齿同步带轮 ◀ S8M齿型(齿距8.0)带定心功能

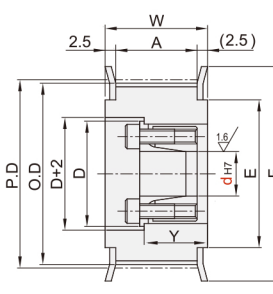


型号				材质			表面处理		
皮带宽度 15mm	皮带宽度 25mm	皮带宽度 30mm	皮带宽度 40mm	带轮	法兰	衬套	带轮	法兰	衬套
A : 17 W : 22	A : 28 W : 33	A : 28 W : 33	A : 44 W : 49						
VAF51□□S8M150	VAF61□□S8M250	VAF71□□S8M300	VAF81□□S8M400	铝合金	铝合金		本色阳极氧化		/
VAF53□□S8M150	VAF63□□S8M250	VAF73□□S8M300	VAF83□□S8M400	S45C	SPCC	S45C	发黑		
VAF54□□S8M150	VAF64□□S8M250	VAF74□□S8M300	VAF84□□S8M400				无电解镀锌		

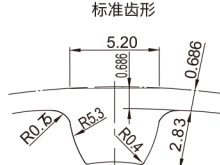
带轮形状 E形



带轮形状 F形



标准齿形



■Y尺寸:
 S8M250=d12~22时, Y=22
 d24~30时, Y=24; d32或以上时, Y=24.5;
 S8M300=d12~22时, Y=24;
 d24~32时, Y=25; d35或以上时, Y=28;
 S8M400=d12~22时, Y=30;
 d24~32时, Y=31; d35或以上时, Y=34

型号		带轮形状	轴孔规格dH7(根据胀套尺寸表选择)						P.D.	O.D.	F	E	A	W		
			S8M150		S8M250		S8M300								S8M400	
			E型	F型	E型	F型	E型	F型							E型	F型
VAF51-S8M 150 VAF53-S8M 150 VAF54-S8M 150	19	E	12 14						48.38	47.01	55	40	S8M150 A: 17 W: 22			
	20		12 14 15 16						50.93	49.56	58					
	21		12 14 15 16						53.48	52.1	61	45				
	22		12 14 15 16 17 18 19						56.02	54.65	67	50				
	24		12 14 15 16 17 18 19 20						61.12	59.74	67	50				
	25		12 14 15 16 17 18 19 20						63.66	62.29	70	56				
	26		14 15 16 17 18 19 20 22						66.21	64.84	74	58				
	28		14 15 16 17 18 19 20 22 25 28						71.3	69.93	80	60				
	30		14 15 16 17 18 19 20 22 24 25 28						76.39	75.02	87	67				
	32		14 15 16 17 18 19 20 22 24 25 28						81.49	80.12						
VAF61-S8M 250 VAF63-S8M 250 VAF64-S8M 250	28	E	16 17 18 19						86.58	85.21	95	75	S8M300 A: 33 W: 38			
	30		20 22 24 25						91.67	90.3	99	80				
	36		20 22 24 25						96.77	95.39	104	84				
	38		20 22 24 25						101.86	100.49	111	90				
VAF71-S8M 300 VAF73-S8M 300 VAF74-S8M 300	34	E	20 22 24 25 28 30 32						112.05	110.67	119	100	S8M400 A: 44 W: 49			
	36		20 22 24 25 28 30 32 35						122.23	120.86	127	105				
	38		20 22 24 25 28 30 32 35 38 40 45						127.32	125.95	136	115				
	40		20 22 24 25 28 30 32 35 38 40						152.79	151.42	160	140				
	44		20 22 24 25 28 30 32 35 38 40						183.35	181.97	190	170				
	48		20 22 24 25 28 30 32 35 38 40													
	50		20 22 24 25 28 30 32 35 38 40													
	60		20 22 24 25 28 30 32 35 38 40													
	62		20 22 24 25 28 30 32 35 38 40													
	72		20 22 24 25 28 30 32 35 38 40													

dH7	容许最大扭矩N·m	D	(L)	dH7	容许最大扭矩N·m	D	(L)	dH7	容许最大扭矩N·m	D	(L)	
12	44.1	28.5	6.5	20	216	42	8	35	883	62	10	
14	63.7	30.5		22	255	44		40	1079	67		
15	80.4	31.5		24	363	46		45	1285	72		
16	83.3	33		25	392	47		50	1706	77		10.5
17	92.2	33.5		28	441	50						
18	95.1	34.5		30	500	52						
19	98.1	35.5		32	530	54						



请按图示订货

■ VAF51-S8M150-19-E-d12

型号		带轮形状	轴孔规格dH7
代码	齿数		
VAF51-S8M150	19	E	12-14



交期Delivery
7天 发货

○本产品发货时间不含周日