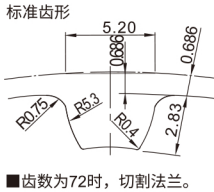
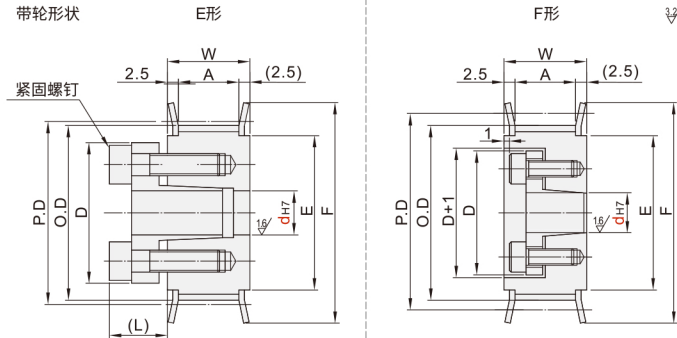


免键高扭矩圆弧齿同步带轮

◀ S8M齿型(齿距8.0)



型号				材质			表面处理		
皮带宽度 15mm	皮带宽度 25mm	皮带宽度 30mm	皮带宽度 40mm	带轮	法兰	衬套	带轮	法兰	衬套
A : 17 W : 22	A : 28 W : 33	A : 28 W : 33	A : 44 W : 49	铝合金	铝合金		本色阳极氧化	发黑	
VAF11□□S8M150	VAF21□□S8M250	VAF31□□S8M300	VAF41□□S8M400	S45C	SPCC	S45C	发黑		
VAF13□□S8M150	VAF23□□S8M250	VAF33□□S8M300	VAF43□□S8M400				无电解镀镍		
VAF14□□S8M150	VAF24□□S8M250	VAF34□□S8M300	VAF44□□S8M400						



型号	带轮形状	轴孔规格dH7(根据胀套孔径表选择)										P.D.	O.D.	F	E	A	W
		S8M150		S8M250		S8M300		S8M400									
		E型 ST胀套	F型 SH胀套	E型 ST胀套	F型 SH胀套	E型 ST胀套	F型 SH胀套	E型 ST胀套	F型 SH胀套								
	18	12	/	12	12	/	/	/	/	/	45.84	44.46	52	36			
	19	12.14.15	12	12.14.15	12.14.15	15	15	/	/	/	48.38	47.01	55	40			
	20	12 14 15	12	12 14 15	12.14.15	15-16-17	15	/	/	/	50.93	49.56	58	45			
	21	12 14 15		12 14 15	12 14 15	16 17	15-16-17		16-17		53.48	52.1	61	45			
	22	16 17		16 17	12 14 15	15-16-17				56.02	54.65	61	45				
	24			16 17	12 14 15	15-16-17				61.12	59.74	67	50			S8M150	
VAF11-S8M150	25	12-25(无13,21)	12	12-25	12-25	15 16 17 18 19 20 22 24 25				63.66	62.29	70	56		S8M150		
VAF13-S8M150	26	14-25(无13,21)		(无13,21)	14-25	14-25	15 16 17 18 19 20 22 24 25				66.21	64.84	74	58		S8M250	
VAF14-S8M150	28	14-25(无13,21)		(无13,21,23)	(无13,21,23)	15 16 17 18 19 20 22 24 25				71.3	69.93	80	60		A:28		
VAF21-S8M250	30	12 14 15 16 17 18	E	14 15 16 17	14 5 16 17 18	15 16 17 18 19 20 22 24 25 28 30 32				76.39	75.02	87	67		W:33		
VAF23-S8M250	32	19 20 22 24 25 28		30 32	18 19 20 22	19 20 22 24 25	15 16 17 18 19 20 22 24 25 28 30 32				81.49	80.12	87	67			
VAF24-S8M250	34	30 32		24 25 28 30 32	28 30 32	15 16 17 18 19 20 22 24 25 28 30 32 35				86.58	85.21	95	75		S8M300		
VAF31-S8M300	36	12 14 15 16 17 18	F	19 20 22 24 25 28	30 32 35	16 17 18 19 20 22 24 25 28 30 32 35				91.67	90.30	99	80		A:33		
VAF33-S8M300	38	16 17 18 19 20 22		24 25 28 30 32 35	38	16 17 18 19	20 22 24 25	28 30 32 35	38	16 17 18 19	20 22 24 25	28 30 32 35	38	91.67	90.30	99	80
VAF34-S8M300	40	16 17 18 19 20 22	/	24 25 28 30 32 35	38 40 42	16 17 18 19 20 22 24 25 28 30 32 35				97.77	95.39	104	84		A:44		
VAF41-S8M400	44	16 17 18 19 20 22		24 25 28 30 32 35	38 40 42	20 22 24 25	28 30 32 35	38 40 42	42	16 17 18 19 20 22	24 25 28	30 32 35	38 40 42	97.77	95.39	104	84
VAF43-S8M400	48	20-42	/	30 32 35 38 40	42	20 22 24 25 28 30 32 35				101.86	100.49	111	90				
VAF44-S8M400	50	20-42			42	20 22 24 25	28 30 32 35	38 40 42	42	20 22 24 25 28 30	30 32 35 38 40	32 35 38 40	42	112.05	110.67	119	100
	60	20-50	/	42	20 22 24 25	28 30 32 35	38 40 42	42	20 22 24 25 28 30	32 35 38 40	32 35 38 40	42	122.23	120.86	127	105	
	72	20-50			42	20 22 24 25 28	30 32 35 38 40	42 45 48 50	48 50	20 22 24 25 28 30 32 35	38 40 42 45 48 50	42 45 48 50	48 50	152.79	151.42	160	140
					20 22 24 25 28	30 32 35 38 40	42 45 48 50	48 50	20 22 24 25 28 30 32 35 38 40 42 45 48 50	35 38 40 42 45 48 50	35 38 40 42 45 48 50	48 50	183.35	181.97	190	170	

dH7	容许最大扭矩N·m		D		(L)
	ST胀套	SH胀套	ST胀套	SH胀套	
12	48	23	32	31	10.5
14	73		35		12
15	78		36		
16	83		37		13
17	88		38		
18	154		43		14
19	163	/	45	/	
20	171	/	46	/	
22	186	/	48	/	
24	206	/	50	/	
25	216	/	52	/	

dH7	容许最大扭矩N·m		D		(L)
	ST胀套	SH胀套	ST胀套	SH胀套	
28	353	/	54	/	15.5
30	382	/	57	/	16.5
32	412	163	59	58	
35	451	173	63	61	19
38	686	/	70	/	
40	725	/	71	/	20
42	757	/	74	/	
45	1490	/	78	/	24.5
48	1600	/	87	/	
50	1660	/	89	/	

■ VAF11-S8M150-18-E-d12

型号	带轮	轴孔规格d H7
代码	齿数	形状
VAF11-S8M150	18	E
	19	F

交期Delivery

7天 发货

○本产品发货时间不含周日

同步带
14