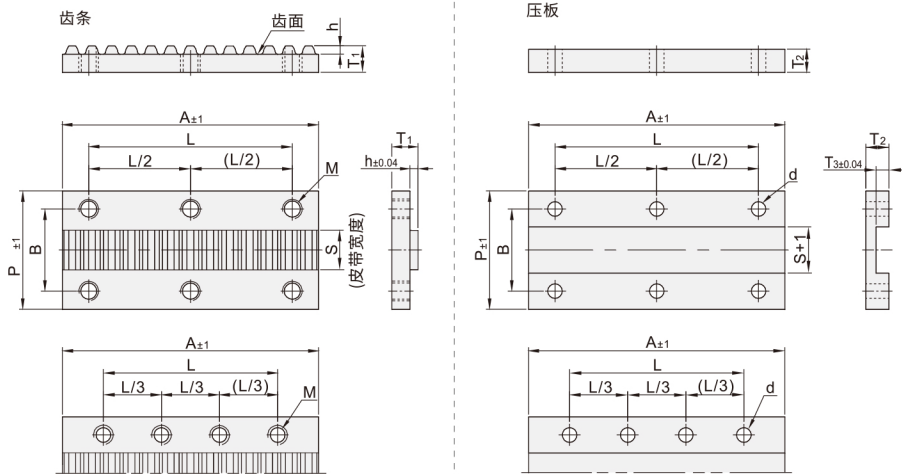


同步带用金属件 ◀ 过压防止型(组件)



代码	类型	材质	表面处理	附件
EAC01	防止过压型	铝合金	本色阳极氧化	内六角螺栓

EAC01 (齿条+压板)



代码	型号		S	A	B	T	T2	T3	h	L	P	M	d	附属螺栓	安装孔数
	皮带种类	皮带公称宽度													
EAC01 (齿条+压板)	XL	025	6.4	67	13	6	4.5	2.1	1.3	56	25	M4	4.3	M4-L12	6
		037	9.5		16						27				
		050	12.7		20						31				
	L	050	12.7	125	21	8	5.5	3.33	2.05	111	33	M5	5.3	M5-L15	8
		075	19.1		27						39				
		100	25.4		34						47				
	H	075	19.1	166	27	10	6.5	4.15	2.55	147	47	M5	5.3	M5-L15	8
		100	25.4		34						47				
		150	38.1		46						59				
		200	50.8		59						71				
	S3M	060	6	40	11	4	3.5	1.94	1.25	31	19	M3	3.3	M3-L8	6
		100	10		17						27				
		150	15		22						33				
	S5M	150	15	66	22	6	5.5	3.14	2	51	33	M4	4.3	M4-12	6
		250	25		32						43				
		150	15		23						35				
	S8M	250	25	105	33	8	6.5	4.72	3	84	45	M5	5.3	M5-L15	8
		300	30		38						51				
		400	40		48						61				
		100	10		17						27				
	T5	150	15	66	22	6	4.5	2.2	1.4	51	33	M4	4.3	M4-12	6
		200	20		27						39				
		250	25		32						44				
		150	15		23						35				
T10	200	20	131	28	8	6.5	4.3	2.7	111	41	M5	5.3	M5-15	8	
	250	25		33						45					
	300	30		38						51					
	400	40		48						61					
	500	50		58						71					

同步带
15



请按图示订货

■ EAC01-XL-025

型号		S
代码	皮带种类	皮带公称宽度
EAC01	XL	025
		6.4



交期Delivery

7天 发货

○本产品发货时间不含周日