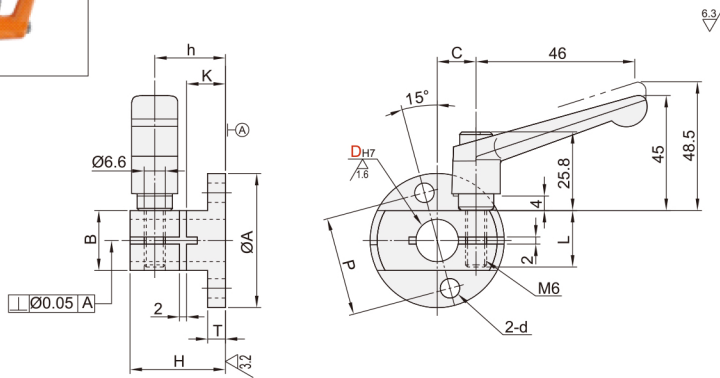


30度梯形丝杆防转动固定件 ◀ 圆法兰型 对边法兰型·带轴承型



代码	类型	材质		表面处理	附件
		国标	相当		
AKP01	圆法兰型	Q235	SS400	发黑	夹紧把手
AKP02				镀黑铬	



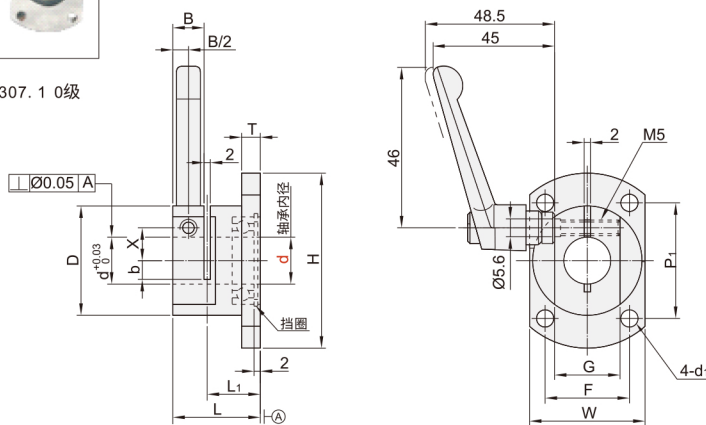
代码	型号		A	B	C	H	h	P	d	T	L	K	使用把手
	DH7												
AKP01	8	+0.015	33	13	9	24	18	23	4.3	4	12	9	STK43-M6-L12-M
	10	0	37	15	10	25		26					
AKP02	12	+0.018	39	17	11	27	20	28	5.3	5	16	11	STK43-M6-L16-M
	15	0	42	21	12	29	21	32					
	20	+0.021	0	51	26	15	34	25					



轴承精度：B/T 307.1 0级

代码	类型	材质		表面处理	使用轴承
		国标	相当		
AKP51	对边法兰型 带轴承型	Q235	SS400	发黑	向心轴承
AKP52				无电解镀锌	

请勿在空夹(未插入丝杆轴)状态下使用,以免因变形而无法使用。



代码	型号		L	L1	D	H	T	B	d1	X	b	W	P1	F	G	使用把手	轴承型号
	d																
AKP51	10	25	14	30	49	5	10	4.3	9	4	33	33	23	16	STK43-M5-L16-M	6900ZZ	
	12																32
AKP52	15	28	17	35	57	6	10	5.3	10.5	6	38	37	27	21	STK43-M5-L20-M	6902ZZ	
	20																40



请按图示订货

AKP51-d10

型号		L
代码	d	
AKP51	10	25



交期Delivery

5天 发货

○本产品发货时间不含周日

丝杆相关组件
23