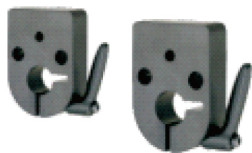
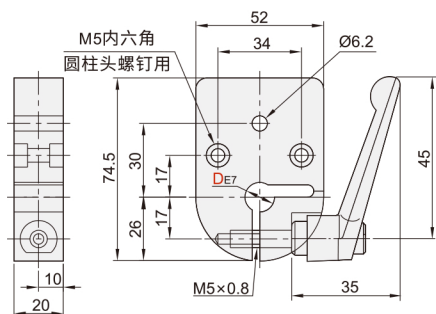


# 夹板 ◀ 大型数字式位置显示器用·标准把手型/带座轴承型

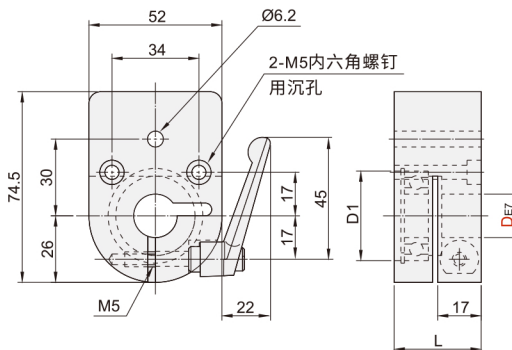


代码	类型	主体		把手主体	
		材质	表面处理	材质	表面处理
AKF11	标准把手型	铝合金	黑色阳极氧化	锌压铸件	喷塑
AKF61	带座轴承型				

标准把手型  
AKF11



带座轴承型  
AKF61



夹紧把手型号为HAF74-M5-L25-E 详细见P2243.

型号		重量(g)
代码	D	
AKF11	12	200
	14	
	15	
	16	195
	17	
	20	190

型号		L	D1	重量(g)	使用轴承	使用挡圈
代码	D					
AKF61	12	31	28	305	6001ZZ	YDS01-28
	15	33	32	310	6002ZZ	YDS01-32
	17	34	35	315	6003ZZ	YDS01-35
	20	34	37	310	6004ZZ	YDS01-37



请按图示订货

## AKF11-D12

型号		重量(g)
代码	D	
AKF11	12	200



交期Delivery

5天 发货

○本产品发货时间不含周日

丝杆  
相关  
组件  
23