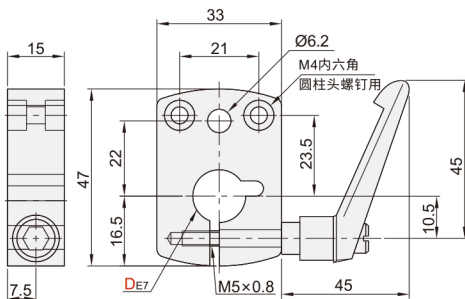


夹板 ◀ 小型数字式位置显示器用·小型把手型/带座轴承型

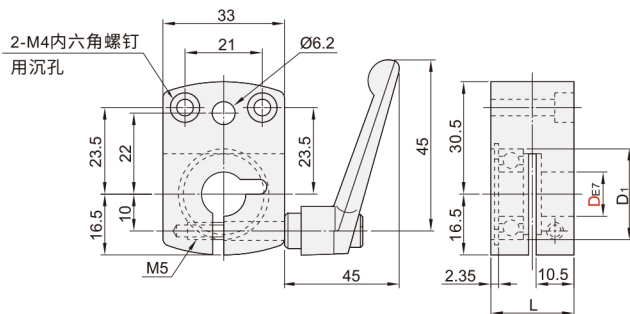


代码	类型	主体		把手主体	
		材质	表面处理	材质	表面处理
AKF01	小型把手型	铝合金	黑色阳极氧化	锌压铸件	喷塑
AKF51	带座轴承型				

小型把手型
AKF01



带座轴承型
AKF51



夹紧把手型号为HAF74-M5-L25-E 详见P2243.

梯形丝杆
丝杆
相关
组件
23

代码	型号		重量(g)
	D		
小型把手型 AKF01	8		75
	10		
	12		
	14		

代码	型号		L	D1	重量(g)	使用轴承	使用挡圈
	D						
带座轴承 AKF51	8		23	22	125	608ZZ	YDS01-22
	10		24	26	130	6000ZZ	YDS01-26
	12			28	130	6001ZZ	YDS01-28



请按图示订货

AKF01-D8

型号		重量(g)
代码	D	
AKF01	8	75



交期Delivery

5天 发货

○本产品发货时间不含周日



www.vipdo.cn



400-098-1117

工厂自动化零件一站式采购平台

汇集国内外知名品牌, 让采购更便捷, 让设计更高效!