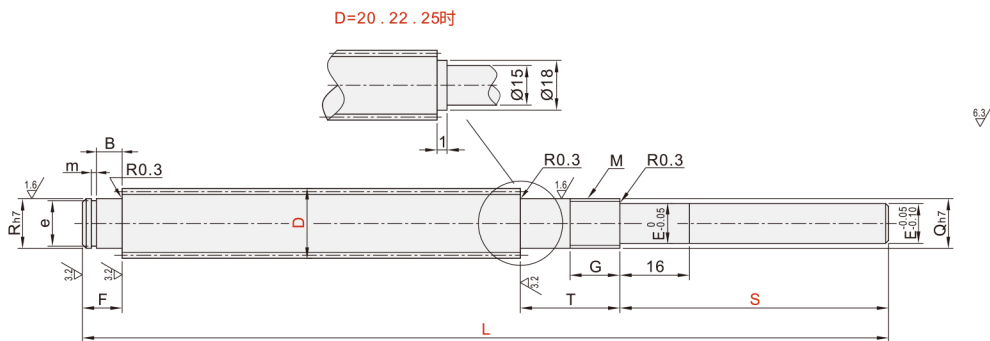


# 30度梯形丝杆 ◀ 支座组件用



代码	类型	螺纹旋向	配合形式	材质		表面处理
				国标	相当	
AHC02	支座组件用	右旋	标准型	45	S45C	发黑
AHC06				Y1Cr18Ni9	SUS303	—
AHC07			45	S45C	发黑	
AHC12		左旋	标准型	45	S45C	—
AHC16				Y1Cr18Ni9	SUS303	—
AHC17	通配型		45	S45C	发黑	

通配型梯形丝杆和螺帽配合会有较大间隙，如需紧配请选择标准型。



梯形丝杆  
相关  
组件  
23

型号		最小单位0.5			F	R	e	e公差	m	m公差	B	T	Q	G	Mx螺距	E	螺距P													
代码	D	L	S																											
右旋 左旋 AHC02 AHC12 AHC06 AHC16 AHC07 AHC17	12	70~1000	16-100	10	8	5	0 -0.075	0.7	1.15	+0.14 0	7	26	8	12	M8x1.0	6	2													
	14																	80~1200	10	9.6	-0.09	8	29	10	13	M10x1.0	8	3		
	16																												100~1200	12
	18	M15x1.0																12	5											
	20																													
	22																													
25																														

可选加工	取消支持侧挡圈槽	取消支持侧R部	增加平面	增加两平面	增加粗牙螺孔	增加四平面	增加键槽
	代码	NR()(R部)	RC()(R部)	FE()(E部)	SE()(E部)	ME()(E部)MR()(左侧)	ZE()(E部)
技术说明	选型方法NR	选型方法RC 可与MR并用	选型方法 FE5-FW10-FY1 最小单位0.5	选型方法 FE5-SW10-SY8 最小单位0.5	选型方法ME6 E.R.D ME.MR选择 6 3 8 3-4 10 3-4-5 12 3-4-5-6 14-15 3-4-5-6-8 14-15 3-4-5-6-8-10 14-15 3-4-5-6-8-10-12	选型方法ZE6-W10-A7 最小单位0.5 A=5-20 ZE=E W选择 6 5 8 6 10 8-10	选型方法KE8-C10 最小单位0.5 KE=0时，键槽形状 如下图： 
							轴键槽尺寸 E部 b1 r1 基准尺寸公差(N9) 6 2 -0.004 8 3 -0.029 10 4 0 12 4 0 -0.030 E部 11 0.08 基准尺寸 公差 6 1.2 0.16 8 1.8 +0.1 10 0 12 2.5 0



请按图示订货

## ■ AHC02-D12-L150-S45-RC

型号		L	S	可选加工代码
代码	D			
AHC02	12	70~1000	16-100	MR RC..



交期Delivery

**8天** 发货

○本产品发货时间不含周日



www.vipdo.cn 400-098-1117

工厂自动化零件一站式采购平台