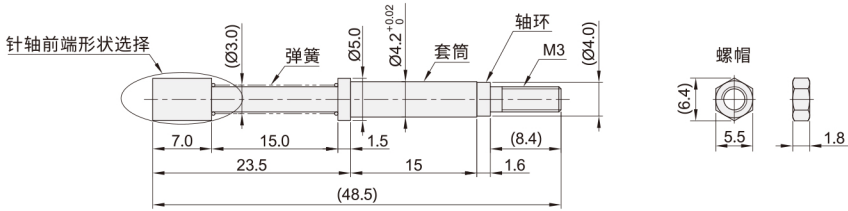


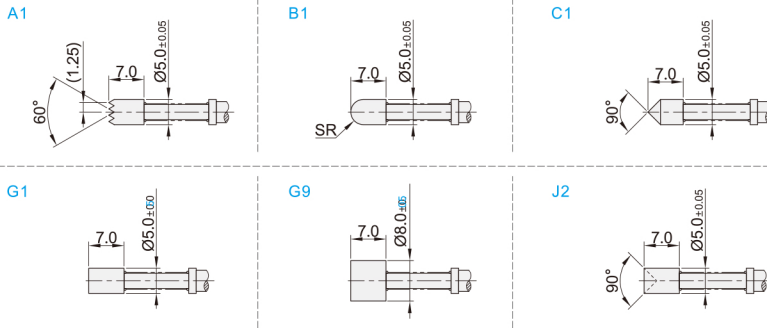
整体探针 ◀ 最小安装中心距276mil/7.0mm · 最大行程7.6mm

	代码	类型	材质					表面处理	
			针轴		套筒	轴环	弹簧		螺帽
			国标	相当					
ZAM01	螺纹接线型	T10	SK4	黄铜	黄铜	琴锈钢	SUS	镀金	



特点：将圆形压接端子制成圆圈状的导线套在螺丝上,用螺帽固定,无需焊接的类型。

针轴前端形状



代码	型号 针轴形状	安装距离 (min.)	全行程 (额定行程)	初期弹簧压力 (g)	2/3弹簧压力 (9f)	额定电流 (A)	接触阻值 (mΩ)	更换参考 使用次数	压入用安装孔 尺寸(参考)mm
ZAM01	A1	276mil/ 7.0mm	7.6mm (5.0mm)	228	455	20	35	30万次	Ø4-18~4.2
	B1								
	C1								
	G1								
	G9								
	J2								



请按图示订货

■ ZAM01-B1

代码	针轴形状
ZAM01	B1



交期Delivery

3 天 发货

○本产品发货时间不含周日

