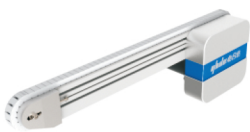
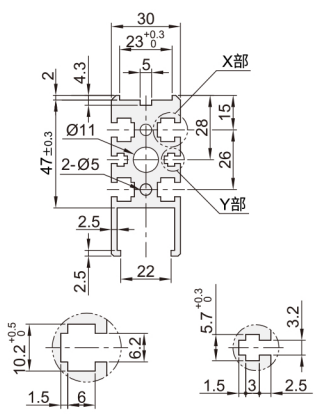


# 塑料链输送机 ◀ 单列-头部驱动三槽型材



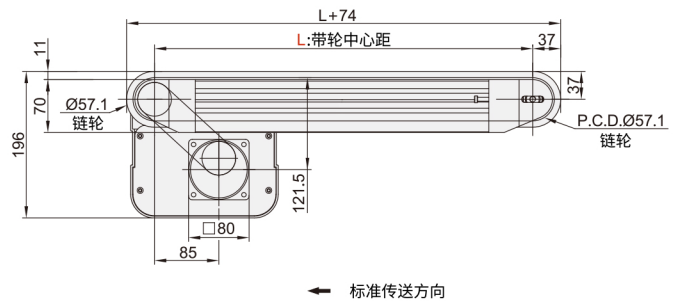
■特长：采用塑料链条，耐损伤，易维护。

### ■型材截面放大图



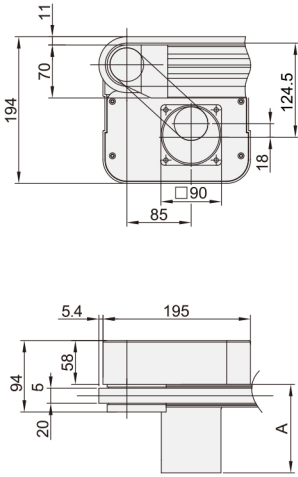
代码	类型	材质			表面处理	
		塑料链条	塑料链轮	带轮固定座	型材	电机盖板
SRA01	单列型	聚碳酸酯	尼龙	锌合金	阳极氧化处理	喷涂

马达规格：25W

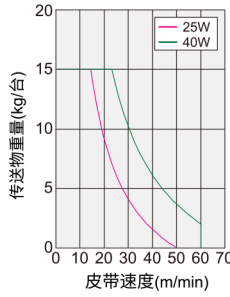


※L≤1000时每条槽内均预先装入4个螺母，L>1000时每条槽内均预先装入6个螺母。  
 在需要预埋更多螺母时，请通过追加选型进行指定。  
 ■M6型材槽可使用：后装紧定螺母AHL22-206-M3/M4/M5。  
 ■塑料链条、链轮外40系列

马达规格：40W



### ■传送能力(参考值)



### ■齿轮头减速比

齿轮头 减速比	皮带速度(m/min)	
	50Hz	60Hz
5	47.9	57.5
7.5	31.9	38.3
9	26.6	31.9
12.5	19.1	22.9
15	15.9	19.1
18	13.3	15.9
25	9.5	11.4
30	7.9	9.5
36	6.6	8.0
50	4.7	5.7
60	4.0	4.8
75	3.2	3.8
90	2.6	3.2
100	2.4	2.8
120	2.0	2.4
150	1.6	1.9
180	1.3	1.6

■可能会因负载状态而减小。  
 ■此输送速度表参照松下电机(1400转/min),台湾电机(1300转/min)。

### ■A尺寸表

输出功率 (W)	马达		减速比	A
	规格	制造商		
25W	三相马达	台湾制	5~18	117
			20~180	128.5
	速度控制马达	台湾制	5~18	128
			20~180	138.5
	三相马达	松下	5~18	115
			20~180	125
速度控制马达	松下	5~18	125	
		20~180	125	
40W	三相马达	台湾制	5~18	147
			20~180	165
	速度控制马达	台湾制	5~18	157
			20~180	175
	三相马达	松下	5~180	142
			速度控制马达	松下

# 塑料链输送机 ◀ 单列-头部驱动三槽型材

系列码		L 最小单位5mm	马达选择				塑料链规格	马达品牌选择	光色
代码	B选择		输出功率(W)	电机类型	规格	齿轮头减速比			
SRA01	20	300-3000	25 40	TA220 单相	SCM(调速电机) IM(定速电机)	5 7.5 9 12.5 15 18 25 30 36 50 60 75 90 100 120 150 180	H:一般用·白色 D:导电·黑色	G(国产电机) T(台制电机)	F(无指定沉孔)
	最小单位 (0mm)								

■选择了无马达、齿轮头时，马达安装孔间距将因马达输出功率而异。  
 ■选择了无马达、齿轮头时，主机将以部件状态交货。

### ■选型范例表

类型	系列码	宽度	长度	输出功率	电机类型	规格	减速比	塑料链规格	电机品牌	沉孔位置
调速型	SRA01-B20-L1000-25-TA220-SCM-12.5-H-G-F									
定速型	SRA01-B20-L1000-25-TA220-IM-12.5-H-G-F250									
变频型	SRA01-B20-L1000-25-SA200-INV-12.5-H-G-F300									

### ■可选加工及注意事项

代码 MA

技术说明

马达安装位置反向

传送方向

选型方法 MA

### ■可选加工及注意事项

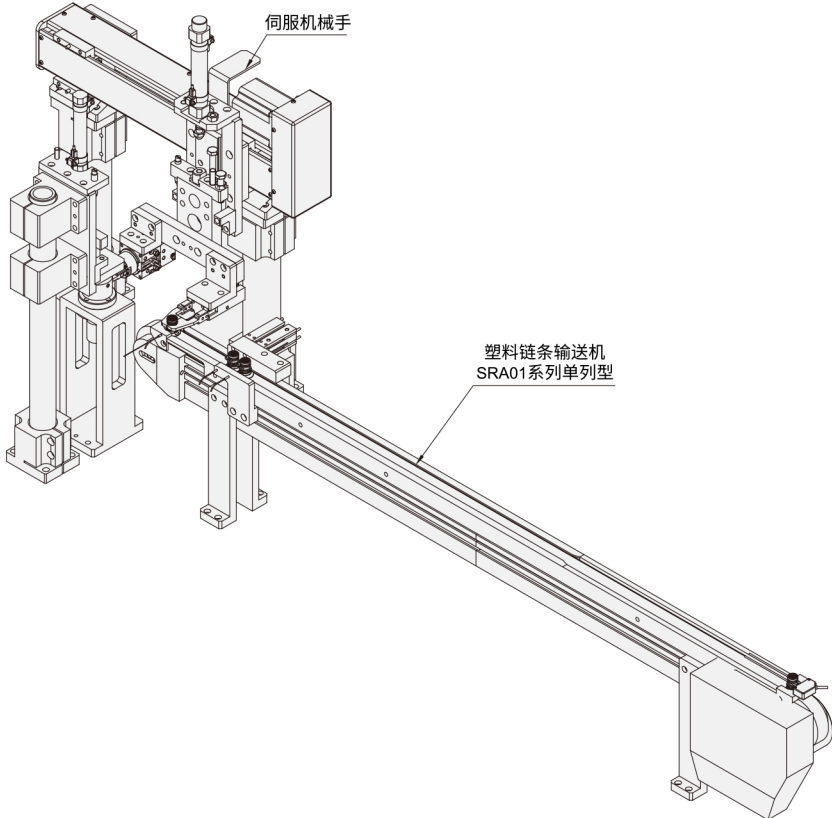
代码 MB( )

技术说明

附带后装螺帽

选型方法 MB3

■请指定附带后装螺帽数量。  
如：MB3表示每条槽3个螺帽



■利用单列塑料链条输送产品累计传下料，主有摩擦力小，耐用，易维护，噪音小等特点。