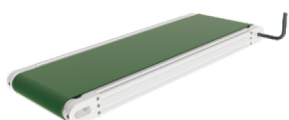
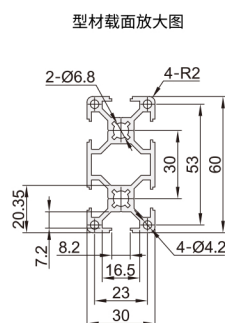
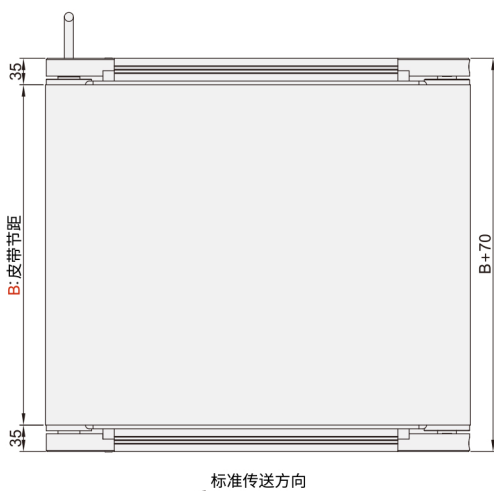
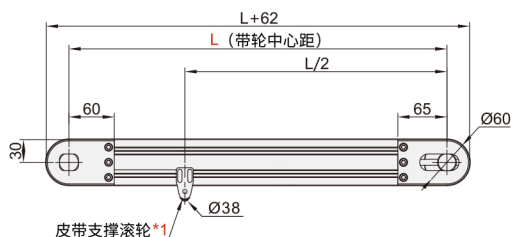


电动滚筒型 ◀ 宽度选择型.双槽型材(带轮直径40mm)



代码	类型	材质			表面处理		
		型材	电动滚筒	带轮固定座	型材	电动滚筒	带轮固定座
SPL01	电动滚筒型	铝合金			阳极氧化处理	硬质氧化	喷涂

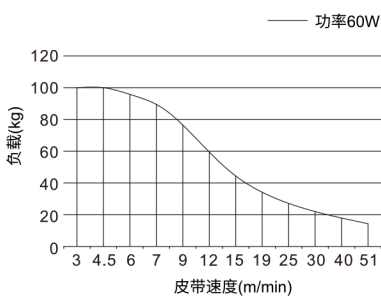
■特长: 占用空间小、可适用于重型箱体传送、可频繁启停(1~2秒每次)、可PLC控制。



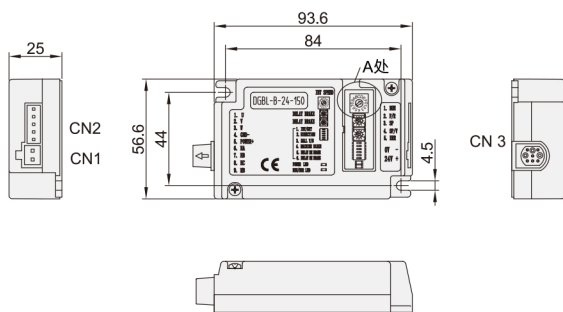
■可使用
AHC21-308-M6
AHC21-308-M5
AHC21-308-M4
AHC21-308-M3
规格的T型螺母
默认放置
AHC21-308-M6

- L>2000时, 此处附带支撑滚轮*1
- 图中的尺寸为皮带规格H(厚1mm)的尺寸, 请注意, 皮带厚度因皮带规格而异。
- 由于电滚筒内部采用齿轮传动的原因, 此类输送机相对于普通电机驱动的平皮带输送机噪音会稍大。
- 默认选择驱动卡的输出方式为PNP。

■传送能力(参考值)



■调速拨码器(驱动卡的结构如下图所示)



www.vipdo.cn 400-098-1117 工厂自动化零件一站式采购平台

汇集国内外知名品牌, 让采购更便捷, 让设计更高效!

电动滚筒型 ◀ 宽度选择型.双槽型材(带轮直径40mm)

代码	型号	B最小单位10	最小单位1	L	输出功率(W)	电机类型	马达选择			马达品牌选择
							规格	齿轮头减速比	皮带规格	
SPL01		200 250 300 350		200-1500	20	Dc24 (直流)	DLB(调速控制器) ZBL(通信控制器)	15(高速比:13.73) 25(高速比:25.0) 50(高速比:50.89)	H: 绿色(一般使用) D: 黑色(电子传送用) F: 白色(食品用) M: 蓝色(耐油规格) P: 棕色(耐高温规格) U: 白色(滑动用) Q: 白(倾斜用) W: 蓝色(防滑动用)	B(BOZ电机)

■当B>600且L<400时, 皮带容易跑偏, 不建议选型时宽度B大于长度L。

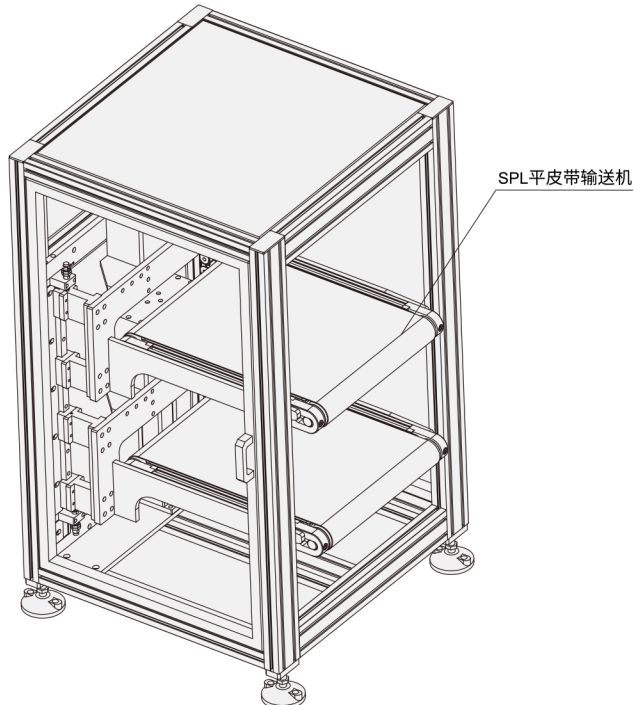
■选型范例表

类型	系列码	宽度	长度	输出功率	电机类型	规格	减速比	皮带规格	电机品牌
定速型						SPL01-B200-L1500-20-DC24-BLD-15-H-B			
调速型						SPL01-B200-L1500-20-DC24-ZBL-50-H-B			

■可选加工及注意事项

代码	MB()	
技术说明	<p>附带后装螺帽</p>	<p>选型方法 MB3</p> <p>■请指定附带后装螺帽数量。 如: MB3表示每条槽3个螺母</p>

■应用示例: 物料上下回流提升机。



www.vipdo.cn 400-098-1117 工厂自动化零件一站式采购平台

汇集国内外知名品牌, 让采购更便捷, 让设计更高效!