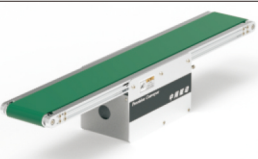
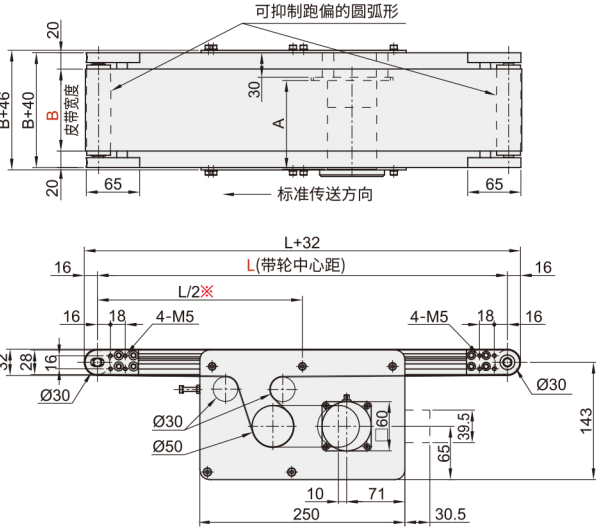


平皮带输送机 ◀ 宽度指定型·中间驱动双槽型材 (带轮直径30mm)

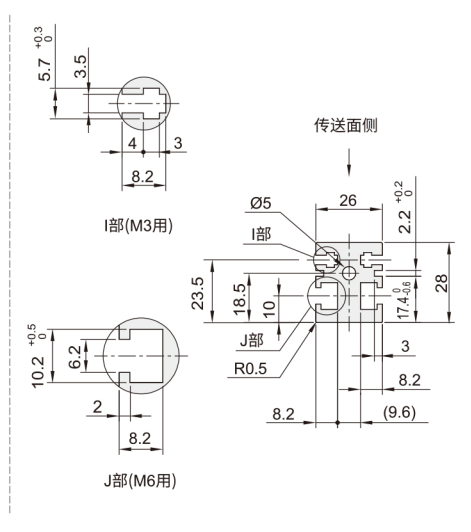


代码	类型	材质			表面处理		
		型材	电机盖板	带轮固定座	型材	电机盖板	带轮固定座
SEZ01	非防跑偏型	铝合金			阳极氧化	喷涂	

■ 整机尺寸图



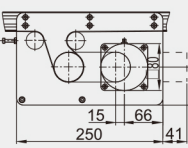
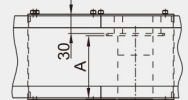
■ 型材截面放大图



- L>455时,每条槽内装入4个螺母。
- 图中的尺寸为皮带规格H(厚1mm)的尺寸。请注意,皮带厚度因皮带规格而异。
- 因为安装带轮固定座,使用铝合金型材槽Z部。该范围内不能移动螺母。

■ 可使用GB/T6170规格的六角螺母。

■ 调速\定速\变频电机尺寸(参考值)

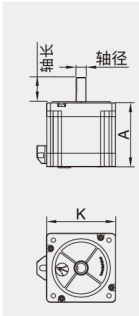


■ A尺寸表(单位:mm)

输出功率		6W											
马达	规格 制造商	感应电机					速度控制电机						
		松下		台制		欧邦		松下		台制		欧邦	
减速比		12.5~25	30~180	5~18	20~180	5~15	18~180	12.5~25	30~180	5~18	20~180	5~15	18~180
A		101	108	105	115	107	117	111	118	115	125	117	127

输出功率		25W											
马达	规格 制造商	感应电机					速度控制电机						
		松下		台制		欧邦		松下		台制		欧邦	
减速比		5~18	5~18	20~180	5~15	18~180	5~180	5~18	20~180	5~15	18~180		
A		115	117	127	119	129	115	127	137	129	140		

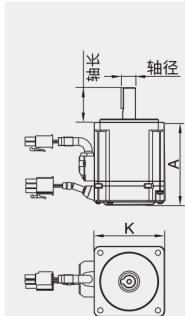
- 输出功率=6W时, K值=60mm; ■ 输出功率=25W时, K值=80mm; ■ 输出功率=40W时, K值=90mm。



■ 步进电机尺寸(单位:mm)

机座号	控制方式	转矩N·M	电流(A)	A值	轴径	轴长
57	CM (开环)	0.6	3	41	8	20
		1.3	4	56		
		2.3	5	76		
		2.6	5	84		
		3.5	4	66		
86	CM (开环)	4.5	6	80	12	32
		8	6	98		
		8.5	6	118		
		0.6	5	60		
		1.3	5	75		
57	CME (闭环)	2.3	5	96	8	20
		2.6	5	104		
		3.5	6	95		
		4.5	6	109		
		8	6	126		
86	CME (闭环)	8.5	6	147	14	38
		4.5	6	109		
		8	6	126		

- 机座号=57时, K值=57mm; ■ 机座号=86时, K值=86mm;



■ 伺服电机尺寸(参考值)

电机类型	输出(W)	K值	A值	轴径	轴长
MSMF 低惯量	100	38	92	8	25
	200	60	79.5	11	30
	400	60	99	14	30
	750	80	112	19	35
MHMF 高惯量	100	40	67.5	8	25
	200	60	67.5	11	30
	400	60	84.5	14	30
750	80	92	19	35	

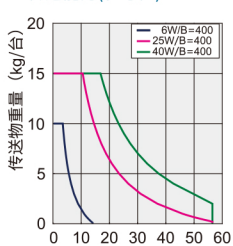
- 上述尺寸为不带制动器尺寸;
- 未注明尺寸以提供3D为准。

平皮带输送机 ◀ 宽度指定型·中间驱动双槽型材 (带轮直径30mm)

■ 齿轮头减速比(参考值)

齿轮头 减速比	皮带速度(m/min)	
	50Hz	60Hz
5	47.1	56.5
7.5	31.4	37.7
9	26.2	31.4
12.5	18.8	22.6
15	15.7	18.8
18	13.1	15.7
25	9.4	11.3
30	7.9	9.4
36	6.5	7.9
50	4.7	5.7
60	3.9	4.7
75	3.1	3.8
90	2.6	3.1
100	2.4	2.8
120	2.0	2.4
150	1.6	1.9
180	1.3	1.6

■ 传送能力(参考值)



- 定速电机: 通过电容启动及正反反转控制, 力矩为最大输出。
- 调速电机: 通过可控硅导角的大小, 控制输出电压高低的作用, 从而改变速度的快慢同理, 最大输出力矩为满刻度, 调整速度的同时也在改变输出力矩。
- 变频电机: 通过改变电机定子电源的频率, 从而达到调速的目的。
- 根据使用条件, 搬运能力会有所不同;
- 图表是水平条件的搬运能力。

■ 长宽控制表

型号	B	长宽控制表					
		L355 400	L405 500	L505 600	L605 800	L805 ~900	L905 ~2000
“SEZ01” 规格	30~59	●	●	●	●	●	●
	60~109	—	—	●	●	●	●
	110~159	—	—	●	●	●	●
	160~209	—	—	—	●	●	●
	209~300	—	—	—	—	—	●

- 减速比小于等于25时, 齿轮输出方向与电机输出方向相同; 减速比大于等于30时, 齿轮输出方向与电机输出方向相反。

代码	型号	B选择	L (最小单位 5mm)	电机选择			皮带规格	电机品牌 牌选择				
				输出功率(W)	电机类型	规格						
SEZ01	30~300	190~2000	6 25 40	TA220 (单相)	IM(定速电机) SCM(速度控制电机)	5 7.5 9 12.5 15	H: 绿色(一般使用) D: 黑色(电子传送用) F: 白色(食品用) M: 蓝色(耐油规格) P: 棕色(耐高温规格) U: 白色(滑动用) Q: 白色(倾斜用) W: 蓝色(防滑动用)	A(松下电机) T(台湾制电机) B(欧邦电机) J(精研电机)				
						18 25 30 36 50						
						60 75 90 100 120						
						150 180						
						25 40			SA200 (三相)	INV(变频器)	5K(M542C)	步进品牌选择 S(雷赛步进) 其它或指定系列 请咨询 伺服品牌选择 X(松下伺服) L(三菱伺服) 选型为松下伺服 若需指定其它系 列或品牌, 请与 我司技术沟通
						机座号			控制方式	电机转矩	适配驱动	
						57			CM(开环)	06 13 23 26	8K(MA860C)	
						86			CME(闭环)	35 45 80 85	5B(CL57)	
										06 13 23 26	8B(CL86)	
										35 45 80 85	适配驱动	
惯量	额定输出	电压(V)										
			05(MADLN05SE)									
MSMF(低惯量) MHMF(高惯量)	01(100W)		15(MADLN15SE)									
	02(200W)	200	25(MBDLN25SE)									
	04(400W)											

- 选用雷赛步进电机时, 转矩若无特殊指定, 则推荐选择红色字体参数, 驱动选择为标准配置, 不同转矩代码代表不同转矩值及机身长度, 详细尺寸参考《步进电机尺寸》。
- 选用松下伺服时, 默认配3米长焊好普通线, 若需延长请指定长度, 驱动统一标配脉冲型(特殊需求另行指定)。
- 上述皮带厚度因皮带弯曲半径限制, 适用于滚径为30mm, 平皮带会因各生产商产生表面颜色色差及厚度公差。

■ 选型范例表

类型	系列码	宽度	长度	输出功率(W)	电机类型	规格	减速比	皮带规格	电机品牌
调速型		SEZ01-B100-L1000-25-TA220-SCM-12.5-H-B							
类型	系列码	宽度	长度	机座号	控制方式	电机转矩	驱动	皮带规格	电机品牌
步进型		SEZ01-B100-L1000-57-CM-23-5K-H-S							
类型	系列码	宽度	长度	惯量	额定输出	电压	驱动	皮带规格	电机品牌
伺服型		SEZ01-B100-L1000-MHMF-04-200-25-H-X							

■ 可加装工及注意事项

系列码	可变更电机安装位置	技术说明
技术说明	MC(200)	指定方法: MC200 位移驱动仅中间驱 动可指定。

系列码	附带后装螺母	技术说明
技术说明	Mb4	指定方法: MB4 MB4表示每条槽 左右各4个螺母。

指定方法: SEZ01-B100-L1000-25-TA220-SCM-12.5-H-A-MC200

指定方法: SEZ01-B100-L1000-25-TA220-SCM-12.5-H-A-MB4